



S4



Audi Vorsprung durch Technik

Satura rādītājs



Cenas

Standarta aprīkojums

- 5 Riteņu diski / riepas
- 5 Gaismas
- 5 Spoguļi
- 5 Slēgšanas sistēmas
- 6 Stiklojums
- 6 Ārējās apdares aprīkojums
- 6 Sēdekļi / sēdekļu komforts
- 7 Salona apdares aprīkojums
- 7 MMI un navigācijas sistēmas
- 8 Palīdzības un drošības sistēmas
- 8 Tehnoloģijas / balstiekārta

Papildu aprīkojums

- 9 Krāsojums
- 10 Riteņi / diski

- 11 Piekare / bremzes
- 12 Sēdekļi
- 12 Sēdekļu komforts
- 13 Sēdekļu apdare / ādas pakas
- 13 Salona dekoratīvā apdare
- 14 Stūres / citi vadības elementi
- 14 MMI un navigācijas sistēmas
- 14 Radio un tv sistēmas
- 15 Telefoni un komunikāciju sistēmas
- 15 Palīdzības un drošības sistēmas
- 17 Gaismas
- 17 Jumta sistēmas
- 17 Kondicionēšanas sistēmas
- 18 Bagāžas nostiprināšanas un glabāšanas sistēmas
- 18 Slēgšanas sistēmas
- 19 Spoguļi
- 19 Stiklojums
- 20 Papildus ārējās apdares aprīkojums
- 20 Papildus salona apdares aprīkojums
- 21 Pagarinātā garantija

- 22 Aprīkojuma / dizaina pakas

Audi exclusive

- 23 Krāsojums
- 23 Salona dekoratīvā apdare
- 23 Stūres / vadības elementi
- 24 Papildus salona apdares aprīkojums
- 24 Sēdekļu apdare / ādas apdares pakas

Izmēri

Tehniskie dati

Riepu parametru klasifikācija

Kontakti

Cenas Audi S4 Limousine



Modelis	Dzinēja jaudas apzīmējums	Dzinēja tips	Pārnesumkārbā / piedziņas veids	Cilindri / motora tilpums (cm ³)	Dzinēja jauda kW/ZS	Cena EUR bez PVN	Cena EUR ar PVN	Reģistrācija EUR ar PVN
8WCS5A	TDI quattro	3.0TDI	8 / tiptronic / quattro	6 / 2967	251 / 341	58 264	70 500	510

Detalizēta tehniskā informācija pieejama šeit.



Cenās ietilpst automašīnas piegāde, pirmspārdošanas serviss, brīdinājuma trīsstūris, ugunsdzēsamais aparāts un pirmās palīdzības komplekts.

Uzrādītās cenas, komplektācijas un papildaprīkojuma klāsts ir informatīva rakstura un var tikt mainīts bez iepriekšēja brīdinājuma.

Aktuālāko informāciju iespējams iegūt pie Audi pārstāvjiem Latvijā.

Cenas spēkā no 01.11.2022.



Cenas Audi S4 Avant



Modelis	Dzinēja jaudas apzīmējums	Dzinēja tips	Pārnesumkārbā / piedziņas veids	Cilindri / motora tilpums (cm³)	Dzinēja jauda kW/ZS	Cena EUR bez PVN	Cena EUR ar PVN	Reģistrācija EUR ar PVN
8WDS5A	TDI quattro	3.0TDI	8 / tiptronic / quattro	6 / 2967	251 / 341	60 000	72 600	510

Detalizēta tehniskā informācija pieejama šeit.



Cenās ietilpst automašīnas piegāde, pirmspārdošanas serviss, brīdinājuma trīsstūris, ugunsdzēsamais aparāts un pirmās palīdzības komplekts.


Uzrādītās cenas, komplektācijas un papildaprīkojuma klāsts ir informatīva rakstura un var tikt mainīts bez iepriekšēja brīdinājuma.

Aktuālāko informāciju iespējams iegūt pie Audi pārstāvjiem Latvijā.

Cenas spēkā no 01.11.2022.



Standarta aprīkojums

	Kods	S4 Limousine	S4 Avant
Riteņu diski / riepas			
Vieglmetāla diski, 5 spieķu "Y" dizains (S dizains), 8J x 18, riepas 245/40 R18	V99	s	s
			
Riepu spiediena kontrole	7K1	s	s
Riepu remonta komplekts	1G8	s	s
Gaismas			
LED priekšējie lukturi	8IT	s	s
Gaismas un lietus sensors		s	s
LED salona apgaismojums	QQ0	s	s
Spoguļi			
Ārējo atpakaļskata spoguļu korpusi ar alumīnija apdari	6FC	s	s
Elektriski regulējami un apsildāmi ārējie sānu atpakaļskata spoguļi	6XD	s	s
Slēgšanas sistēmas			
Elektriski atverams / manuāli aizverams bagāžas nodalījuma vāks	4E2	s	-
Manuāli atverams un aizverams bagāžas nodalījuma vāks	4E0	-	s
Ražotāja pretaizdzīšanas signalizācija	PG2	s	s



Standarta aprīkojums

	Kods	S4 Limousine	S4 Avant
Stiklojums			
Siltumu aizturoši aizmugurējais un sānu stikli	4KC	s	s
Siltumu aizturošs vējstikls ar akustisko pārklājumu	4GF	s	s
Ārējās apdares aprīkojums			
Alumīnija dekoratīvās līstes ap logiem	4ZB	s	s
Hromēti jumta reliņi	3S1	-	s
Jumta spoileris, palielināts	5J2	s	s
Sēdekļi / sēdekļu komforts			
"Frequency Dinamica" mikrošķiedras/ ādas kombinācija	N5K	s	s
Sporta sēdekļi priekšā	Q1D	s	s
Priekšējie sēdekļi, elektriski regulējami	3L5	s	s
Četru virzienu jostasvietas atbalsts priekšējiem sēdekļiem	7P1	s	s
Nelokāma un dalīta aizmugurējā sēdekļa atzveltne (40:20:40) ar centrālo rokas balstu	3NT	s	s
① quattro modeļiem un Avant modeļiem			
ISOFIX bērnu sēdeklišu stiprinājums aizmugurējiem sēdekļiem ar augšējās siksnas stiprinājuma punktu	3B3	s	s
ISOFIX bērnu sēdeklišu stiprinājumi, priekšējā pasažiera gaisa spilvena deaktivizācijas slēdzis	PIH	s	s



Standarta aprīkojums

	Kods	S4 Limousine	S4 Avant
Salona apdares aprīkojums			
Priekšējais centrālais rokas balsts	6E1	s	s
Multifunkcionāla 3 spieķu sporta stūre "plus" ar ādas apdari	1XW	s	s
Dekoratīvā apdare matt brushed aluminum	5TG	s	s
Akcenta virsmas glacēti melnā krāsā	GT6	s	s
Automātiska klimata kontroles sistēma	9AK	s	s
Griestu apdare melnā krāsā	6NQ	s	s
Priekšējie durvju sliekšņi ar alumīnija apdari un "S" logo, apgaismoti	VT5	s	s
Pedāļi un kāju balsta vieta ar nerūsējošā tērauda apdari	VF1	s	s
Priekšējie un aizmugurējie paklājiņi	0TD	s	s
Bagāžas nodalījuma paklājs	6SS	s	s
Elektiski vadāms bagāžas nodalījuma pārsegs		-	s
① tikai Avant modeļiem			
MMI un navigācijas sistēmas			
Vadītāja informācijas sistēma ar augstas izšķirtspējas 7" krāsaino displeju	9S7	s	s
MMI radio plus ar MMI touch: skārienjūtīgs krāsainais displejs (izmērs 10,1"), 2 USB ar uzlādes un datu pārraides funkciju	I8E	s	s
8 pasīvie skaļruņi	8RM	s	s
Bluetooth interfeiss	9ZX	s	s
Digitālo radio signālu uztveršana	QV3	s	s






Standarta aprīkojums

	Kods	S4 Limousine	S4 Avant
Palīdzības un drošības sistēmas			
Regulējams ātruma ierobežotājs	8T9	s	s
"Audi pre sense city" drošības sistēma	6K8	s	s
Atkārtots sadursmes novēršanas palīgsistēma		s	s
Pilna izmēra drošības spilveni	4UE	s	s
Priekšējie sānu un galvas drošības spilveni	4X3	s	s
"Audi connect" attālinātās vadības pakalpojumi "emergency call & service" "Audi connect" attālinātās vadības pakalpojumi savienojas ar automašīnu caur mobilo tālruni, izmantojot myAudi aplikāciju. Paka iekļauj sekojošus pakalpojumus: automašīnas meklētāju; automašīnas statusu; attālinātu aizslēgšanu un atslēgšanu; pretaizdzīšanas signalizācijas paziņojumu	IW3	s	s
Autonomā apsilde / ventilācija ar distances vadību sistēma var tikt palaista un regulēta caur "myAudi" aplikāciju	9M9	s	s
Tehnoloģijas / balstiekārta			
Elektromehāniskā stavbremze	UH1	s	s
Elektromehāniskais stūres pastiprinātājs	QZ7	s	s
Audi drive select® ar Efficiency režīmu	2H9	s	s
"S" sporta balstiekārta	1BD	s	s
58 litru degvielas tvertne	0M2	s	s






Papildu aprīkojums

Krāsojums		Kods	S4 Cena EUR ar PVN
Ibis White		T9T9	0
Metallic krāsojums			
Chronos grey		Z7Z7	1 435
Navarra Blue		2D2D	1 435
Glacier White		2Y2Y	1 435
Mythos Black		0E0E	1 435
Tango Red		Y1Y1	1 435
Ascari Blue		9W9W	1 585
„Pearleffect“ krāsa			
Daytona Grey		6Y6Y	3 827
Audi exclusive krāsojums			
Audi exclusive		Q0Q0	3 827
Hromēti durvju rokturi (gludi)		6JE	57





Papildu aprīkojums

Riteņi / diski	Kods	S4 Cena EUR ar PVN
Vieglmetāla diski, 5 spieķu "Y" dizains (S dizains), 8J x 18, riepas 245/40 R18	V99	s
		
Audi Sport vieglmetāla diski, 5 spieķu trapecveida dizains, matēti, titāna krāsā, dimanta griezumā, 8.0Jx18, riepas 245/40 R18	V67	3 170
Vieglmetāla diski, 5 spieķu "V" dizains (S dizains), kontrastējoši pelēkā krāsā, daļēji pulēti, 8.5Jx19, riepas 255/35 R19	42X	1 811
		
Audi Sport vieglmetāla diski, 10 spieķu "Turbine" dizains, platinium krāsā, daļēji pulēti, 8.5 J x 19, riepas 245/35 R19	F43	1 698
		



Papildu aprīkojums

	Kods	S4 Cena EUR ar PVN
Riteņi / diski		
Audi Sport vieglmetāla diski, 5 spieķu "V" veida "Star" dizains, matt titanuim krāsā, daļēji pulēti, 8.5 J 119, riepas 245/35 R19	47E	1 698
		
Audi Sport vieglmetāla diski 5 spieķu "flag" dizains, spīdīgi antracīta melnā krāsā, dimanta griezumš, 8.5Jx19, riepas 245/35 R19	44W	3 736
		
Riteņu skrūves ar slepeno atslēgu	1PD	33
Piekare / bremzes		
"S" sporta balstiekārta	1BD	s
"S" sporta balstiekārta ar regulējamiem amortizātoriem elektroniski kontrolēta amortizatoru pielāgošana; dinamiskos vai uz komfortu orientētos amortizatoru iestatījumus var izvēlēties, izmantojot Audi drive select; braukšanas augstums ir pazemināts par 23 mm, salīdzinot ar A4 ar standarta balstiekārta; adaptīvi amortizatori un spirāles atsperes pie priekšējās un aizmugurējās ass	2MV	1 563
Dinamiskā stūre	1N8	1 132
quattro® ar sporta diferenciāli	GH2	1 529
Bremžu suporti, sarkanā krāsā	PC2	374



Papildu aprīkojums

Sēdekļi	Kods	S4 Cena EUR ar PVN
Sporta sēdekļi priekšā	Q1D	s
Ventilējami sporta sēdekļi priekšā	PS8	623
iekļaujot muguras komforta regulāciju priekšā sēdošajiem tikai kopā ar 4A3 vai 4A4; un N1F un 9AQ		
S sporta sēdekļi priekšā tikai kopā ar 8I6 un N2S vai N3M	Q4Q	941
Sēdekļu komforts		
Priekšējie sēdekļi, elektriski regulējami	3L5	s
Četru virzienu jostasvietas atbalsts priekšējiem sēdekļiem	7P1	s
Vadītāja sēdekļis ar atmiņas funkciju elektriski regulējami priekšējie sēdekļi (3L4) elektriska muguras komforta regulācija priekšējiem sēdekļiem (7P1) tikai kopā ar 6XL vai 6XM un QQ1 vai QQ2	PV3	1 099
Elektriska un pneimatiska muguras komforta regulācija priekšējiem sēdekļiem ar masāžas funkciju nav pieejams ar PS8	8I6	238
	kopā ar Q4Q	0
Galvas balsti priekšējiem sēdekļiem (X regulēšana)	5ZC	142
Komforta priekšējais centrālais rokas balsts	6E3	215
Priekšējo sēdekļu apsilde	4A3	431
Priekšējo sēdekļu un aizmugurējo malējo sēdekļu apsilde tikai kopā ar 9AQ	4A4	861



Papildu aprīkojums

	Kods	S4 Cena EUR ar PVN
Sēdekļu apdare / ādas pakas		
"Frequency Dinamica" mikrošķiedras/ ādas kombinācija	N5K	s
"Dinamica" mikrošķiedras sēdekļu apdare tikai kopā ar Q4Q	N5V	566
Kombinētā ādas un mākslīgās ādas mono.pur 550 sēdekļu apdare	N1F	646
Smalka Nappa āda sēdekļu centrālā daļa, sānu balsti, galvas balstu centrālā daļa un centrālais roku balsts no smalkas Nappa ādas apdares melnā vai rotor pelēkā, magma sarkanā krāsā; ar kontrastējošām šuvēm; ar "S" logo uz priekšējo sēdekļu atsvēlnēm tikai kopā ar Q4Q	N3M	1 019
Centrālās konsole un roku balstu durvīs ar mākslīgās ādas apdari	7HB	328
Salona dekoratīvā apdare		
Dekoratīvā apdare matt brushed aluminum	5TG	s
Dekoratīvā salona apdare Piano finish melna	5TL	521
Dekoratīvā salona apdare no oglekļa šķiedras	5MK	521
Karbons dekoratīvā salona apdare	5MB	1 132



Papildu aprīkojums

	Kods	S4 Cena EUR ar PVN
Stūres / citi vadības elementi		
Multifunkcionāla 3 spieķu sporta stūre "plus" ar ādas apdari	1XW	s
Multifunkcionāla 3 spieķu sporta stūre "plus" ar ādas apdari, apsildāma tikai kopā ar 8T6 vai PCN	1XP	215
Multifunkcionāla 3 spieķu sporta stūre "plus" ar ādas apdari, taisna apakšējā mala	2PF	131
MMI un navigācijas sistēmas		
Vadītāja informācijas sistēma ar augstas izšķirtspējas 7" krāsaino displeju	9S7	s
MMI radio plus ar MMI touch: skārienjūtīgs krāsainais displejs (izmērs 10,1"), 2 USB ar uzlādes un datu pārraides funkciju	I8E	s
Audi virtuālā vadītāja informācijas sistēma ar 12.3 collu digitālo ekrānu	9S9	679
MMI® navigācijas sistēma plus Navigācijas sistēma ar 10.1" skārienjūtīgo krāsaino displeju MMI touch 3D navigācija ar karšu atjauninājumiem Audi connect pakalpojumi 3 gadus	7UG	2 553
Radio un tv sistēmas		
8 pasīvie skaļruņi	8RM	s
Audi skaņas sistēma	9VD	362
Bang & Olufsen 3D skaņas sistēma tikai kopā ar QQ1 vai QQ2	9VS	1 290



Papildu aprīkojums

	Kods	S4 Cena EUR ar PVN
Telefoni un komunikāciju sistēmas		
Bluetooth interfeiss	9ZX	s
Audi phone box ar bezvadu uzlādēšanas funkciju (Qi-Standard telefoniem) iespēja pievienot divus telefonus, izmantojot Bluetooth	9ZE	510
Audi smartphone interfeiss	IU1	934
	kopā ar 7UG	362
Palīdzības un drošības sistēmas		
Regulējams ātruma ierobežotājs	8T9	s
"Audi pre sense city" drošības sistēma	6K8	s
Audi pre sense bāzes versija	7W1	284
Audi active lane assist Attāluma sensors (vadītāja palīgsistēma) (QK1) Ceļa zīmju atpazīnējs (QR9) Audi active lane assist (6I1) tikai kopā ar 8G1 vai PXC un 7UG, un 8T6 vai PCN	PCB	786
Audi side assist ietverot Audi pre sense rear aizmugurējās daļas uzraudzību Audi pre sense rear iekļaujot Audi pre sense basic (7W3) Audi side Assist (7Y1)	PCH	918
Head-up displejs - informācijas projekcija uz auto priekšējā stikla	KS1	1 110
Cruise control - automātiska ātruma uzturēšanas ierīce ar ātruma ierobežotāju	8T6	340
Papildus stāvbremze braukšanas uzsākšanai	UH2	91
Ceļa zīmju atpazīnējs tikai kopā ar 7UG	QR9	226
Parkošanās palīgs aizmugurē	7X1	453



Papildu aprīkojums

	Kods	S4 Cena EUR ar PVN
Palīdzības un drošības sistēmas		
Parkošanās palīgs priekšā un aizmugurē	7X2	883
Auto novietošanas stāvvietā palīgs	7X5	1 190
Atpakaļskata kamera tikai kopā ar 7X2 vai 7X5	KA2	510
Auto novietošanas stāvvietā paka 360° kameras (KA6) Auto novietošanas stāvvietā palīgs (7X5) tikai kopā ar 6XL vai 6XM un QQ1 vai QQ2	PCF	1 813
Vadītāja palīgsistēma City Brīdinājums pie izkāpšanas Palīgsistēma izbraukšanai atpakaļgaitā no stāvvietas Atpakaļskata kamera (KA2) Audi side Assist (7Y1) Parkošanās palīgs priekšā un aizmugurē (7X2) Audi pre sense rear iekļaujot Audi pre sense basic (7W3)	PCM	1 633
Vadītāja palīgsistēma City ietverot auto novietošanas stāvvietā paku tikai kopā ar 6XL vai 6XM un QQ1 vai QQ2	PCZ	2 732
Vadītāja palīgsistēma Tour Audi active lane assist Adaptīvā automātiska ātruma uzturēšanas ierīce ar distances indikatoru, Stop&Go funkciju, braukšanas palīgsistēmu sastregumos un ātruma ierobežotāju Ceļa zīmju atpazīnējs (QR9) "Predictive efficiency" palīgsistēma efektīvai braukšanai (pieejama tikai kombinācijā ar PNQ un KS1) Audi pre sense front priekšējās daļas uzraudzība Sadursmes novēršanas palīgsistēma Pagriezienu manevra palīgsistēma Tālo gaismu palīgs tikai kopā ar 8G1 vai PXC un 7X2 vai 7X5 un 7UG	PCN	1 585
Drošības spilveni aizmugurē šedošajiem	4X4	408



Papildu aprīkojums

Gaismas	Kods	S4 Cena EUR ar PVN
LED priekšējie lukturi	8IT	s
Matrix LED priekšējie lukturi Matrix LED priekšējie lukturi ar dinamiskām mirgojošām pagriezienu gaismām priekšā un aizmugurē; Priekšējo lukturu mazgāšanas sistēma	PXC	679
Priekšējo lukturu mazgāšanas sistēma	8X1	306
Tālo gaismu palīgs	8G1	171
Apgaismotie make-up spoguļi	QQ5	80
Ambient apgaismojuma paka	QQ1	284
Kontūru/Ambient apgaismojuma paka (daudzkrāsainā ar vadību)	QQ2	397
Jumta sistēmas		
Elektriski vadāma stikla jumta lūka ① tikai Avant modeļiem	3FU	1 676
Elektriski regulējama jumta lūka ① tikai Limousine modeļiem	3FE	1 245
Kondicionēšanas sistēmas		
Automātiska klimata kontroles sistēma	9AK	s
Automātiskā trīs zonu klimata kontroles sistēma	9AQ	786



Papildu aprīkojums

	Kods	S4 Cena EUR ar PVN
Bagāžas nostiprināšanas un glabāšanas sistēmas		
Papildnodalījumu pakete	QE1	215
Slīdes bagāžas nodalījumā, bagāžas nostiprināšanas komplekts ① tikai Avant modeļiem	3GN	233
Slēgšanas sistēmas		
Audi connect atslēga - viedtālruna izmantošana kā digitālā atslēga konkrētiem Android viedtālruniem tikai ar PGD vai PGB	2F1	136
Komforta atslēga ar sensoru bagāžas nodalījuma atvēršanai (zem aizmugurējā bampera ar kājas palīdzību) ① tikai Limousine modeļiem	PGD	668
Komforta atslēga ar sensoru bagāžas nodalījuma atvēršanai un aizvēršanai (zem aizmugurējā bampera ar kājas palīdzību), elektriski atverams un aizverams bagāžas nodalījuma vāks ① tikai Avant modeļiem	PGB	1 223
Elektriski atverams un aizverams bagāžas nodalījuma vāks ① tikai Avant modeļiem	4E7	555
Garāžas vārtu atvēršanas funkcija (HomeLink)	VC2	266



Papildu aprīkojums

	Kods	S4 Cena EUR ar PVN
Spoguļi		
Ārējo atpakaļskata spoguļu korpusi ar alumīnija apdari	6FC	s
Elektriski regulējami un apsildāmi ārējie sānu atpakaļskata spoguļi	6XD	s
Ārējo atpakaļskata spoguļu korpusi virsbūves krāsā	6FA	0
Ārējo atpakaļskata spoguļu korpusi melnā krāsā tikai kopā ar 4ZD	6FJ	120
Elektriski nolokāmi, regulējami un apsildāmi ārējie spoguļi ar automātisku aptumšošanos tikai kopā ar 4L6	6XK	397
Elektriski nolokāmi, regulējami un apsildāmi ārējie spoguļi, ar atmiņas funkciju un automātisku aptumšošanos tikai kopā ar PV3 un 4L6	6XL	397
Salona atpakaļskata spogulis bez rāmja ar automātisku aptumšošanos	4L6	198
Stiklojums		
Siltumu aizturoši aizmugurējais un sānu stikli	4KC	s
Siltumu aizturošs vējstikls ar akustisko pārklājumu	4GF	s
Mehāniski vadāmi aizmugurējo sānu logu saules aizsargi	3Y4	171
Akustiskie priekšējie sānu stikli	VW5	171
Tonēti aizmugurējo durvju un sānu stikli, un aizmugurējais stikls	QL5	475
Vējstikls ar sildīšanas elementiem tikai kopā ar 9ZE	4GY	249



Papildu aprīkojums

	Kods	S4 Cena EUR ar PVN
Papildus ārējās apdares aprīkojums		
Sakabes ierīce mehāniska, noņemama	1D4	1 121
Sakabes ierīces sagatave	1D8	215
Bez automašīnas modeļa un dzinēja apzīmējumiem	2Z0	0
Papildus tvertne AdBlue, palielināta līdz 24 litriem	FK2	62
Papildus salona apdares aprīkojums		
Saules sargi vadītājam un priekšējam pasažierim, izvelkami tikai kopā ar QQ1 vai QQ2 vai QQ5	5XF	57
Smēķētāju aprīkojums	9JD	57
USB uzlādes sistēma aizmugurējiem pasažieriem	9JE	85



Papildu aprīkojums

Pagarinātā garantija	Kods	S4 Cena EUR ar PVN
Audi pagarinātā garantija, 2 + 1, maksimālais nobraukums 30 000 km	EA1	142
Audi pagarinātā garantija, 2 + 1, maksimālais nobraukums 60 000 km	EA2	190
Audi pagarinātā garantija, 2 + 1, maksimālais nobraukums 90 000 km	EA3	269
Audi pagarinātā garantija, 2 + 1, maksimālais nobraukums 120 000 km	EB4	317
Audi pagarinātā garantija, 2 + 1, maksimālais nobraukums 150 000 km	EB3	397
Audi pagarinātā garantija, 2 + 2, maksimālais nobraukums 40 000 km	EA4	301
Audi pagarinātā garantija, 2 + 2, maksimālais nobraukums 80 000 km	EA5	445
Audi pagarinātā garantija, 2 + 2, maksimālais nobraukums 120 000 km	EA6	636
Audi pagarinātā garantija, 2 + 3, maksimālais nobraukums 50 000 km	EA7	477
Audi pagarinātā garantija, 2 + 3, maksimālais nobraukums 100 000 km	EA8	748
Audi pagarinātā garantija, 2 + 3, maksimālais nobraukums 150 000 km	EA9	1 146

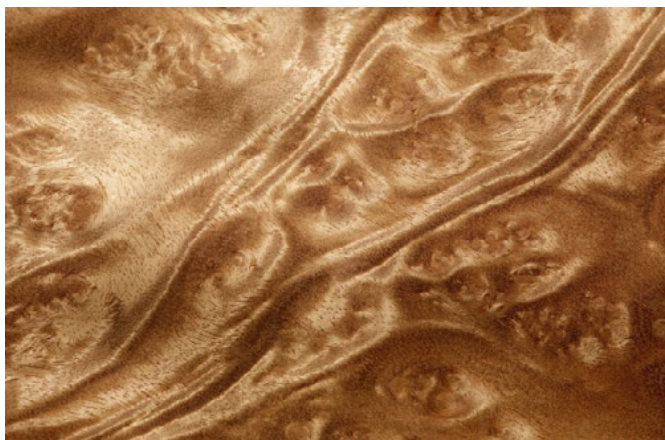


Papildu aprīkojums

Aprīkojuma / dizaina pakas	Kods	S4 Cena EUR ar PVN
Audi ekskluzīvā melnās apdares paka Radiatora režģa rāmis pulēts titāna melns, radiatora reste un numura zīmes turētājs matēti melns, sānu logu līstes un trīsstūrveida nosegs aizmugurējām durvīm pulēts melns, ārējo atpakaļskata spoguļu korpusi spīdīgi melni	4ZD	623
tikai kopā ar:		
Melni jumta reliņi	3S2	0
① Avant modeļiem tikai kopā ar 3S2		
Melnas krāsas stila paka plus tikai kopā ar 3S2	4ZP	1 021



Audi exclusive



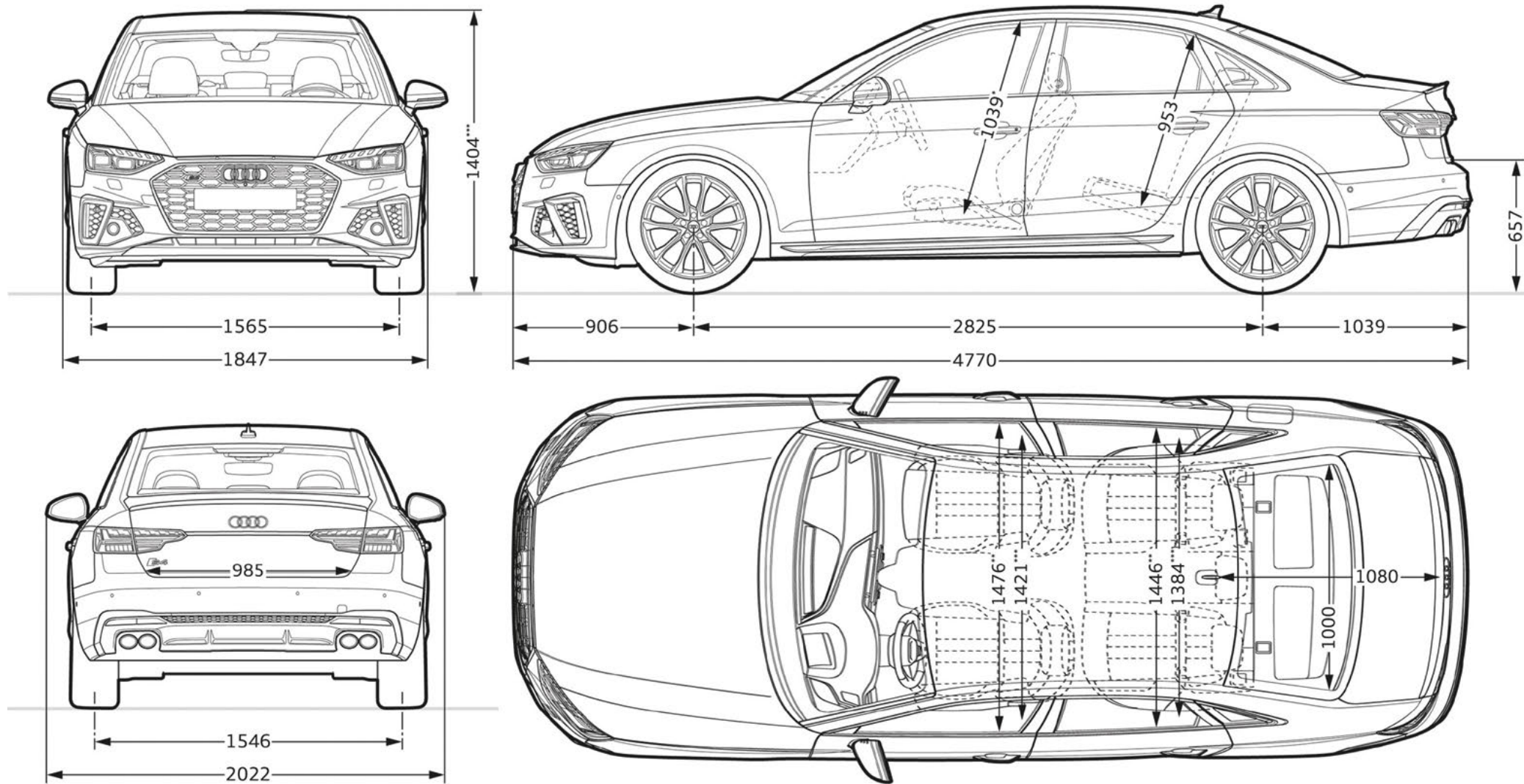
Krāsojums	Kods	Audi exclusive Cena EUR ar PVN
Ārējo atpakaļskata spoguļu korpusi no karbona	YKO	736
Salona dekoratīvā apdare		
Audi exclusive koka ielaidumi priekšējam panelim, durvju apdarei un viduskonsolei brūnganas krāsa ozols smalkas šķiedras Kalifornijas čemurlaurs muskatrieksta brūnā krāsā tikai kopā ar 5TL	YTA	1 189
Stūres / vadības elementi		
Audi exclusive vadības ierīces ar ādas apdari melnā krāsā stūre un pārnesumkārbas sviras rokturis ar ādas apdari melnā krāsā, Audi exclusive šuvju krāsas izvēle no Audi exclusive pamatkrāsu un akcenta krāsu klāsta: Alabaster balta, Cognac, Diamond sudraba, Havana brūna, Jet pelēka, Crimson sarkana, Ocean zila, melna, Alaska zila, Calendula dzeltena, Iguana zaļa tikai kopā ar 1XP vai 1XW vai 2PF	YVU	906
Audi exclusive vadības ierīces Alcantara melnā krāsā stūre un pārnesumu pārslēga uzgalis ar Alcantara apdari melnā krāsā, kulise ar ādas apdari melnā krāsā šuvju krāsas izvēle no Audi exclusive pamatkrāsu un akcenta krāsu klāsta: Alabaster balta, Cognac brūna, Diamond sudraba, Havana brūna, Jet pelēka, Crimson sarkana, Ocean zila, melna, Alaska zila, Calendula dzeltena, Iguana zaļa	YVQ	1 076



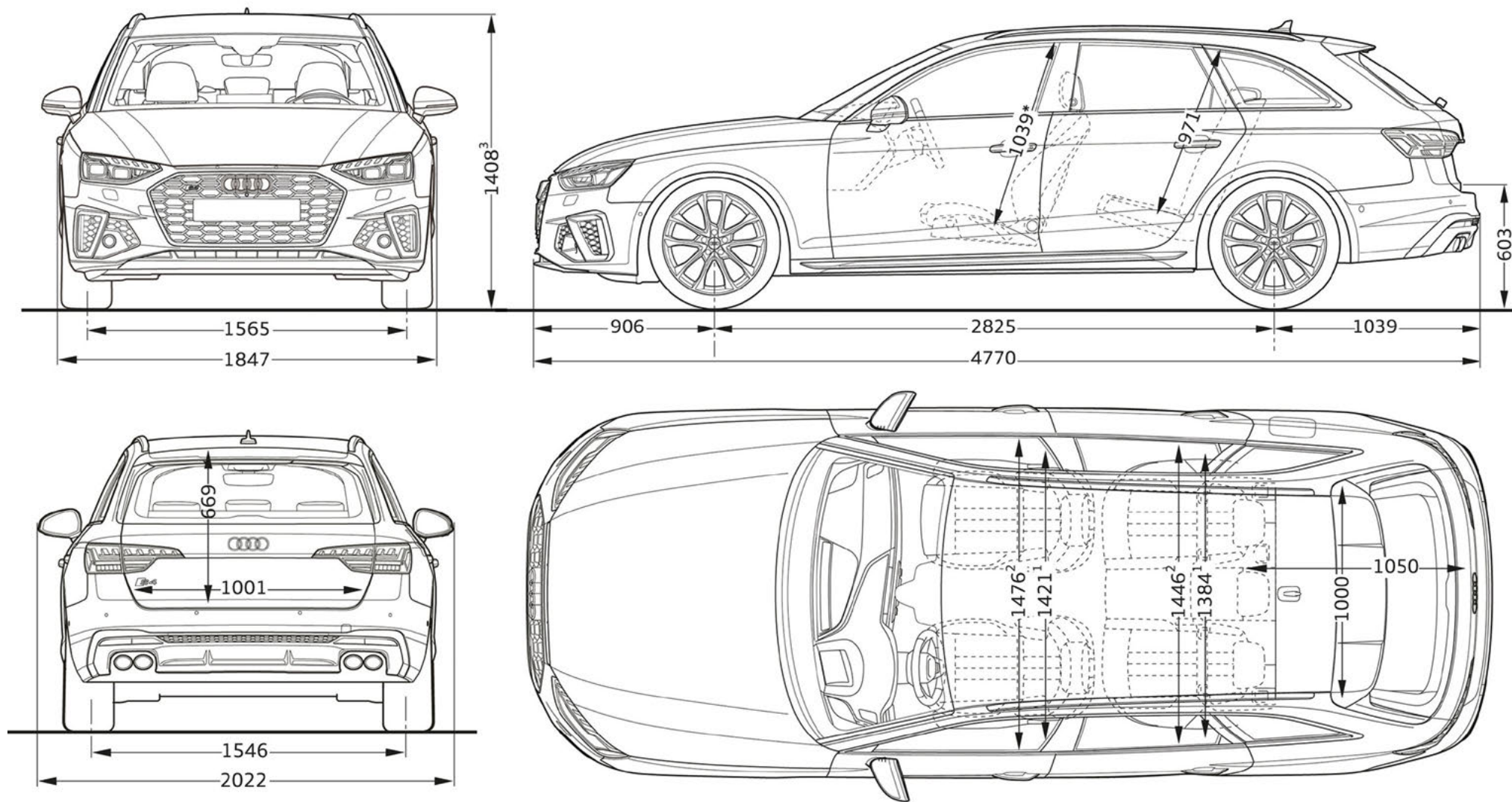
Papildus salona apdares aprīkojums	Kods	Audi exclusive Cena EUR ar PVN
Audi exclusive paklājiņi paklājiņi melnā krāsā apmaļu, līniju un šuvju krāsas izvēle no Audi exclusive galveno un akcenta krāsu klāsta: Alabaster balta, Cognac, Diamond sudraba, Havana brūna, Jet pelēka, Crimson sarkana, Ocean zila, melna, Alaska zila, Calendula dzeltena, Iguana zaļa	YSR	453
Sēdekļu apdare / ādas apdares pakas		
Audi exclusive smalkas Nappa ādas apšuvums un apdare sēdekļu centrālie paneli, sēdekļu sānu spilveni, galvas balsti un centrālais roku balsts priekšā no smalkas Nappa ādas Dinamica mikrošķiedras durvju apdares ieliktni ādas, Dinamica un šuvju krāsas izvēle no Audi exclusive pamatkrāsu klāsta: Alabaster balta, Cognac, Diamond sudraba, Havana brūna, Jet pelēka, Crimson sarkana, Ocean zila, melna papildus iespējams izvēlēties ādas krāsu no standarta krāsu klāsta papildus iespējams izvēlēties šuvju krāsu arī no Audi exclusive akcenta krāsu klāsta: Alaska zila, Calendula dzeltena, Iguana zaļa tikai kopā ar N5W un Q1D (nav pieejams Sport un allroad quattro līnijām)	YS1	3 566
Audi exclusive papildu ādas apšuvums un apdare durvju roku balstu un viduskonsoles sānu apdare no smalkas Nappa ādas ādas un šuvju krāsas izvēle no Audi exclusive pamatkrāsu klāsta: Alabaster balta, Cognac, Diamond sudraba, Havana brūna, Jet pelēka, Crimson sarkana, Ocean zila, melna papildus iespējams izvēlēties šuvju krāsu arī no Audi exclusive akcenta krāsu klāsta: Alaska zila, Calendula dzeltena, Iguana zaļa tikai kopā ar 7HB	YSI	1 132



Audi S4 Limousine izmēri



Audi S4 Avant izmēri



Audi S4 Limousine tehniskie dati

Dzinēja tips	TDI quattro
Cilindri / motora tilpums (cm ³)	6 / 2967
Pārnesumkārbā, piedziņas veids	8 / tiptronic / quattro
Maksimālā jauda, kW/ZS	251 / 341
Maksimālais griezes moments, Nm pie apgr./min	700 / 1750 - 3250
Svari / tilpumi	
Pašmasa, kg (septiņvietīgs)	1870
Pilna masa, kg	2325
Pieļaujamā slodze uz jumtu/pieļaujamais svars uz slodzes punktu, kg	90/80
Piekabes masa, kg, bez bremzēm	750
Degvielas tvertnes ietilpība, aptuveni, l	58
Bagāžas nodalījuma ietilpība, l (septiņvietīgs)	420
Pagrieziena diametrs, aptuveni, m	11.6
Veiktspēja / patēriņš	
Maksimālais ātrums, km/h	250
Paātrinājums 0-100 km/st sek. (septiņvietīgs)	4.6
Degvielas patēriņš pēc WLTP metodes, l/100 km	
kombinētajā ciklā	7.2-6.9
CO ₂ izmeši kombinētajā ciklā pēc WLTP metodes, g/km	190-182
Emisijas standarts	Euro 6d-ISC-FCM

TDI dīzeļa dzinējs ar Common Rail iesmidzināšanas sistēmu un turbokompresoru
quattro pastāvīgā visu riteņu piedziņa
tiptronic automātiskā pārnesumkārbā

Degvielas patēriņš un CO₂ izmešu daudzums svārstās atkarībā no uzstādīto riepu/disku izmēra.
Uzrādītā tehniskā informācija ir informatīva rakstura un var tikt mainīta bez iepriekšēja brīdinājuma



Audi S4 Avant tehniskie dati

Dzinēja tips	TDI quattro
Cilindri / motora tilpums (cm ³)	6 / 2967
Pārnesumkārbas, piedziņas veids	8 / tiptronic / quattro
Maksimālā jauda, kW/ZS	251 / 341
Maksimālais griezes moments, Nm pie apgr./min	700 / 1750 - 3250
Svari / tilpumi	
Pašmasa, kg (septiņvietīgs)	1910
Pilna masa, kg	2380
Pieļaujamā slodze uz jumtu/pieļaujamais svars uz slodzes punktu, kg	90/80
Piekabes masa, kg, bez bremzēm	750
Degvielas tvertnes ietilpība, aptuveni, l	58
Bagāžas nodalījuma ietilpība, l (septiņvietīgs)	420/1435
Pagrieziena diametrs, aptuveni, m	11.6
Veiktspēja / patēriņš	
Maksimālais ātrums, km/h	250
Paātrinājums 0-100 km/st sek. (septiņvietīgs)	4.7
Degvielas patēriņš pēc WLTP metodes, l/100 km	
kombinētajā ciklā	7.5-7.2
CO ₂ izmeši kombinētajā ciklā pēc WLTP metodes, g/km	197-188
Emisijas standarts	Euro 6d-ISC-FCM

TDI dīzeļa dzinējs ar Common Rail iesmidzināšanas sistēmu un turbokompresoru
quattro pastāvīgā visu riteņu piedziņa
tiptronic automātiskā pārnesumkārbas

Degvielas patēriņš un CO₂ izmešu daudzums svārstās atkarībā no uzstādīto riepu/disku izmēra.
Uzrādītā tehniskā informācija ir informatīva rakstura un var tikt mainīta bez iepriekšēja brīdinājuma



Riepu parametru klasifikācija

Tabulā norādīti degvielas patēriņa efektivitātes klases, saķeres ar slapju ceļu un ārējā rītes trokšņa klases diapazoni dažādiem Audi S4 Limousine and Audi S4 Avant riepu izmēriem

Riepu izmērs	Degvielas efektivitātes klase	Slapjas saķeres klase	Ārējā rītes trokšņa klase dB	Saķere ar sniegu	Saķere ar ledu
--------------	-------------------------------	-----------------------	------------------------------	------------------	----------------

Skaidrojumi



Degvielas patēriņa efektivitāte

Riepu degvielas patēriņa efektivitātes klase mainās atkarībā no rītes pretestības kategorijas:

- A ir visefektīvākās riepas un ietaupa degvielu.
- E ir vismazāk efektīvās riepas un patērē visvairāk degvielas.

245/40 R 18

D-B

B-A

72-70

B

-

-



Saķere ar slapju ceļu

Saķeres ar slapju ceļu klase sniedz informāciju par bremzēšanas īpašībām slapjos laikapstākļos un ir diapazonā no:

- A (vislielākā drošība) līdz
- E (vismazākā drošība).

255/35 R 19

D-C

B-A

73-66

B-A

-

-



Rītes trokšnis

Riepu rītes troksni vai ārējo trokšņa līmeni mēra decibelos (dB) un XY vietā norāda skaitli. Turklāt rītes trokšnis ir iedalīts trīs līmeņos: A, B un C.

Piezīme: Mērķtiecīga konkrētas markas riepu pasūtīšana nav iespējama ar loģistiku un ražošanu saistītu iemeslu dēļ. Sīkāku informāciju par riepu parametriem varat iegūt pie sava Audi partnera.



Saķere ar sniegu

Riepas, kas apzīmētas ar šo simbolu, ir piemērotas lietošanai ekstremālos sniega apstākļos.



Saķere ar ledu

Riepas, kas apzīmētas ar šo simbolu, ir paredzētas ceļa virsmām ar ledus kārtu vai cietu sniega segu. Ledus riepas ir paredzētas ceļa virsmām ar ledus kārtu vai cietu sniega segu, un tās jāizmanto tikai ļoti apgrūtinātos laikapstākļos (piemēram, zemā temperatūrā). Ledus riepu izmantošana mazāk sarežģītos laikapstākļos (piemēram, slapjā laikā vai siltākā temperatūrā) var radīt neoptimālu sniegumu, tostarp attiecībā uz saķeri ar slapju ceļu, vadāmību un nodilumu.

Papildu norādes: Degvielas patēriņu var ievērojami samazināt, braucot videi saudzīgā veidā. Lai uzlabotu degvielas patēriņa efektivitāti un saķeri ar slapju ceļu, regulāri jāpārbauda riepu spiediens. Vienmēr jāievēro bremzēšanas ceļi.

Detalizēta informācija pieejama vietnē:

<https://www.audi.lv/lv/web/lv/innovation/important-info/eu-tyre-label.html>



Kontakti



Møller Auto Rīga Audi Sport dīleris

Rīgā, S. Eizenšteina ielā 10
+371 23 230 383
riga@moller.lv
www.mollerautoriga.audi.lv

Møller Auto Lidosta

Rīgā, Kalnciema ielā 170a
+371 23 230 383
lidosta@moller.lv
www.mollerautolidosta.audi.lv