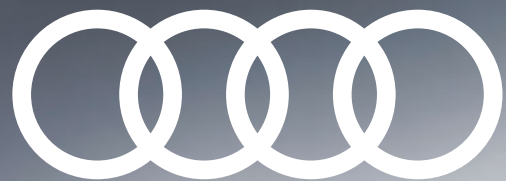


Audi Vorsprung durch Technik



# S5

Cenu lapa  
Audi S5 Sportback  
Audi S5 Coupé





# Satura rādītājs



## Cenas

---

## Standarta aprīkojums

---

9	Riteņi / diski
9	Gaismas
9	Spoguļi
10	Slēgšanas sistēmas
10	Stiklojums
10	Papildus ārējās apdares aprīkojums
10	Sēdekļi / sēdekļu komforts
11	Papildus salona apdares aprīkojums
11	MMI un navigācijas sistēmas
12	Palīdzības un drošības sistēmas
12	Tehnoloģijas / balstiekārta

## Papildu aprīkojums

---

14	Krāsas
----	--------

16	Riteņi / diski
19	Balstiekārta / bremzes
19	Sēdekļi
19	Sēdekļu komforts
20	Sēdekļu apdare / ādas pakas
22	Salona dekoratīvā apdare
22	Stūres / citi vadības elementi
22	MMI un navigācijas sistēmas
23	Radio un TV sistēmas
23	Telefoni un komunikāciju sistēmas
23	Palīdzības un drošības sistēmas
25	Gaismas
25	Jumta sistēmas
25	Kondicionēšanas sistēmas
25	Bagāžas nostiprināšanas un glabāšanas sistēmas
26	Slēgšanas sistēmas
26	Spoguļi
27	Stiklojums

27	Papildus ārējās apdares aprīkojums
27	Papildus salona apdares aprīkojums
28	Pagarinātā garantija
21	Salona dekoratīvā apdare

## Audi exclusive

---

30	Salona dekoratīvā apdare
30	Stūres / vadības elementi
30	Papildus salona apdares aprīkojums
31	Sēdekļu apdare / ādas apdares pakas

## Izmēri

---

## Riepu parametru klasifikācija

---

## Audi S5 tehniskie dati

---

## Kontakti

---

Attēlam ir ilustratīva nozīme



# Audi S5 Sportback



Attēlam ir ilustratīva nozīme

[www.audi.lv](http://www.audi.lv)





Attēlam ir ilustratīva nozīme

[www.audi.lv](http://www.audi.lv)



# Cenas Audi S5 Sportback



Modelis	Dzinēja jaudas apzīmējums	Dzinēja tips	Pārnesumkārbā / piedziņas veids	Cilindri / motora tilpums (cm <sup>3</sup> )	Dzinēja jauda kW/ZS	Cena, EUR bez PVN	Cena, EUR ar PVN	Reģistrācijas pakalpojums EUR (ar PVN)
F5F55A	55 TDI quattro	3.0TDI	8 / tiptronic / quattro	6 / 2967	251 / 341	62 149	<b>75 200</b>	510

Detalizēta tehniskā informācija pieejama šeit [→](#)

Cenās ietilpst automašīnas piegāde, pirmspārdošanas serviss, brīdinājuma trīsstūris, ugunsdzēsīgais aparāts un pirmās palīdzības komplekts. Uzrādītās cenas, komplektācijas un papildaprīkojuma klāsts ir informatīva rakstura un var tikt mainīts bez iepriekšēja brīdinājuma. Aktuālāko informāciju iespējams iegūt pie Audi pārstāvjiem Latvijā.

Cenas spēkā no: 01.11.2022.



# Audi S5 Coupé



Attēlam ir ilustratīva nozīme

[www.audi.lv](http://www.audi.lv)







Attēlam ir ilustratīva nozīme

[www.audi.lv](http://www.audi.lv)



# Cenas Audi S5 Coupé



Modelis	Dzinēja jaudas apzīmējums	Dzinēja tips	Pārnesumkārbā / piedziņas veids	Cilindri / motora tilpums (cm3)	Dzinēja jauda kW/ZS	Cena, EUR bez PVN	Cena, EUR ar PVN	Reģistrācijas pakalpojums EUR (ar PVN)
F5P5SA	55 TDI quattro	3.0TDI	8 / tiptronic / quattro	6 / 2967	251 / 341	62 149	<b>75 200</b>	510

Detalizēta tehniskā informācija pieejama šeit [→](#)

Cenās ietilpst automašīnas piegāde, pirmspārdošanas serviss, brīdinājuma trīsstūris, ugunsdzēsamais aparāts un pirmās palīdzības komplekts. Uzrādītās cenas, komplektācijas un papildaprīkojuma klāsts ir informatīva rakstura un var tikt mainīts bez iepriekšēja brīdinājuma. Aktuālāko informāciju iespējams iegūt pie Audi pārstāvjiem Latvijā.

Cenas spēkā no: 01.11.2022.





# Standarta aprīkojums

Riteņi / diski	Kods
 <p>Vieglmetāla alumīnija diski ar piecu dubultspieķu dizainu (S design), izmērs 8,5 J x 18, riepas 245/40 R18</p>	C3G
Riteņu skrūves ar slepeno atslēgu	1PD
Riepu spiediena kontrole	7K1
Riepu remonta komplekts	1G8
<b>Gaismas</b>	
Matrix LED priekšējie lukturi ar dinamiskām mirgojošām pagriezienu gaismām	8IY
LED aizmugurējie lukturi ar dinamiskiem virzienrādītājiem	8VM
Gaismas un lietus sensors	8N6
Interjera apgaismojums	QQ0
<b>Spoguļi</b>	
Elektriski regulējami un apsildāmi ārējie sānu atpakaļskata spoguļi	6XD
Ārējo atpakaļskata spoguļu korpusi ar alumīnija apdari	6FC
Salona atpakaļskata spogulis ar manuālo aptumšošanas	4L2

s = standartā

o = papildu aprīkojums

-- = nav pieejams





# Standarta aprīkojums

	Kods
<b>Slēgšanas sistēmas</b>	
Ražotāja pretaizdzīšanas signalizācija	7AL
Elektriski atverams un aizverams bagāžas nodalījuma vāks ● tikai Sportback modeļiem	4E7
<b>Stiklojums</b>	
Siltumu aizturošs vējstikls ar akustisko pārklājumu	4GF
Siltumu aizturoši aizmugurējais un sānu stikli	4KC
<b>Papildus ārējās apdares aprīkojums</b>	
Alumīnija dekoratīvās līstes ap logiem	4ZB
<b>Sēdekļi / sēdekļu komforts</b>	
Frequency Microfibre Dinamica / ādas kombinācijas salona apdare	N5K
Sporta sēdekļi priekšā	Q1D
Elektriski regulējami sēdekļi priekšā	3L5
Četru virzienu jostasvietas atbalsts priekšējiem sēdekļiem	7P1
Nolokāma un dalīta aizmugurējā sēdekļa atzveltnē (40:20:40) ar centrālo rokas balstu	3NZ
ISOFIX bērnu sēdeklišu stiprinājums aizmugurējiem sēdekļiem ar augšējās siksnas stiprinājuma punktu	3B3
ISOFIX bērnu sēdeklišu stiprinājumi, priekšējā pasažiera gaisa spilvena deaktivizācijas slēdzis	PIH
Priekšējais centrālais rokas balsts	6E3

s = standartā

o = papildu aprīkojums

-- = nav pieejams





# Standarta aprīkojums

	Kods
<b>Papildus salona apdares aprīkojums</b>	
Multifunkcionāla 3 spieķu sporta stūre "plus" ar ādas apdari	1XW
Dekoratīvā salona apdare, Diamond finish, sudraba pelēkā krāsā	5TG
Automātiska klimata kontroles sistēma	9AK
<b>Papildu apsilde un ventilācija</b> Divu apsildes režīmu izvēle: <ul style="list-style-type: none"><li>▶ „atkausēšana” (atkausēšanas režīms tikai logiem);</li><li>▶ „sildīšana” (sildīšanas režīms iepriekšējai salona uzsildīšanai)</li><li>▶ Papildu apsildi iespējams ērti programmēt, izmantojot viedtālruna lietotni.</li></ul>	9M9
Auduma griestu apdare melnā krāsā	6NQ
Durvju sliekšņi ar alumīnija apdari un S logo	VT5
Priekšējie un aizmugurējie paklājiņi	0TD
Akcenta virsmas, melna stikla izskats	GT6
Griestu apdare melnā krāsā	6NQ
Pedāļi un kāju balsta vieta ar nerūsējošā tērauda apdari	VF1
Vadītāja informācijas sistēma ar krāsaino displeju	9S7
<b>MMI un navigācijas sistēmas</b>	
MMI radio plus ar MMI touch: skārienjūtīgs krāsainais displejs (izmērs 10,1”), 2 USB ar uzlādes un datu pārraides funkciju	I8E
Bluetooth interfeiss	9ZX
8 pasīvie skaļruņi	8RM
Audi pre sense city	6K8+QK1

s = standartā

o = papildu aprīkojums

-- = nav pieejams





# Standarta aprīkojums

	Kods
<b>Palīdzības un drošības sistēmas</b>	
Elektromehāniskā stavbremze	UH1
Regulējams ātruma ierobežotājs	8T9
Priekšējie sānu un galvas drošības spilveni	4X3
S sporta balstiekārta	1BD
Digitālo radio signālu uztveršana	QV3
Audi connect attālinātie pakalpojumi "Emergency Call & Service"	IW3
<b>Tehnoloģijas / balstiekārta</b>	
Audi drive select	2H9
Elektromehāniskais stūres pastiprinātājs Servotronic	QZ7
Elektroniskā stabilizācijas kontroles sistēma (ESC)	

s = standartā

o = papildu aprīkojums

-- = nav pieejams













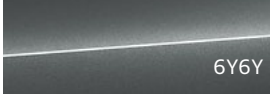

Attēlam ir ilustratīva nozīme

© VW Group





# Papildu aprīkojums

Krāsas	Kods	S5 Cena EUR ar PVN	
 <p>T9T9 Ibis White</p>		0	
 <p>Z7Z7 Chronos Grey</p>	 <p>M4M4 District Green</p>	 <p>2Y2Y Glacier White</p>	1 019
 <p>OEOE Mythos Black</p>	 <p>Y1Y1 Tango Red</p>	 <p>2D2D Navarra Blue</p>	
 <p>9W9W Ascari Blue</p>			1 585
 <p>6Y6Y Krāsa - pearl effect, Daytona Grey</p>			1 019
 <p>Q0Q0 Krāsa - Audi exclusive</p>			3 510
<p>Hromēti durvju rokturi (gludi)</p>	6JE	57	



# Diski / riepas



Attēlam ir ilustratīva nozīme

[www.audi.lv](http://www.audi.lv)





# Papildu aprīkojums

## Riteņi / diski

Kods

S5  
Cena EUR ar PVN



Vieglmetāla alumīnija diski ar piecu dubultspieķu zvaigznes dizainu (S design), izmērs 8,5 J x 18, riepas 245/40 R18

V86

171



Vieglmetāla alumīnija diski ar piecu dubultspieķu dizainu (S design), izmērs 8,5 J x 19, riepas 255/35 R19

42D

1 642



Audi Sport vieglmetāla alumīnija diski ar desmit V formas spieķu dizainu, izmērs 8,5 J x 19, riepas 255/35 R19

44U

1 756







Audi Sport vieglmetāla alumīnija diski ar piecu spieķu balsta veida dizainu matēta titāna krāsā, ar spīdīgu malu, izmērs 8,5 J x 19, riepas 255/35 R19

44T

2 095






# Papildu aprīkojums

		Kods	S5 Cena EUR ar PVN
	Audi Sport vieglmetāla alumīnija diski ar piecu dubultu spieķu dizainu matēta titāna krāsā, ar spīdīgu malu, izmērs 8,5 J x 19, riepas 255/35 R19	42E	2 208
	Audi Sport vieglmetāla alumīnija diski ar desmit spieķu zvaigznes dizainu platīna krāsā, ar spīdīgu malu, izmērs 8,5 J x 19, riepas 255/35 R19	44V	2 208
	Audi Sport vieglmetāla alumīnija diski ar 5 spieķu "cutter" dizainu, spīdīgi melnā atracīta krāsā, ar spīdīgu malu, 8.5 x 19 riepas 255/35 R19	44Y	2 253
	Audi Sport vieglmetāla alumīnija diski ar piecu V veida spieķu zvaigznes dizainu matēta titāna krāsā, ar spīdīgu malu, izmērs 9 J x 20, riepas 265/30 R20	42H	2 887





# Papildu aprīkojums

		Kods	S5 Cena EUR ar PVN
	Audi Sport vieglmetāla alumīnija diski ar piecu spieķu rotora dizainu matēta titāna krāsā, ar spīdīgu malu, izmērs 9 J x 20, riepas 265/30 R20	F27	2 888
	Audi Sport vieglmetāla alumīnija diski ar piecu dubultspieķu poligona dizainu spīdīgi melnā antracīta krāsā, ar spīdīgu malu, izmērs 9 J x 20, riepas 265/30 R20	45Y	2 888
	Audi Sport vieglmetāla alumīnija diski ar piecu spieķu "flag" dizainu, matēti platīna krāsā, 9.0J x 20, riepas 265/30 R20	46E	2 819



# Papildu aprīkojums

	Kods	S5 Cena EUR ar PVN
<b>Balstiekārta / bremzes</b>		
S sporta balstiekārta ar regulējamiem amortizātoriem	2MV	1 110
quattro® ar sporta diferenciāli	GH2	1 529
Bremžu supporti krāsoti sarkani	PC2	373
Dinamiskā stūre	1N8	1 132
<b>Sēdekļi</b>		
<b>S sporta sēdekļi priekšā</b>	Q4Q	1 076
<ul style="list-style-type: none"><li>▶ Īpašas formas sēdekļu sānu spilveni labākam sānu atbalstam pagriezienos;</li><li>▶ izbīdāms augšstilbu balsts;</li><li>▶ atzveltnes sānu spilvena pneimatiska regulēšana;</li><li>▶ pneimatiska jostasvietas atbalsta regulēšana ar masāžas funkciju;</li><li>▶ integrēti galvas balsti, priekšā;</li><li>▶ S emblēmas uz priekšējo sēdekļu atzveltnēm</li><li>▶ ar romba rakstu</li></ul>		
📌 tikai kopā ar N2S vai N3M un 3NT vai 3KA un 8I6 un PYB		
<b>Sēdekļu komforts</b>		
Priekšējo sēdekļu apsilde	4A3	431
Priekšējo sēdekļu un aizmugurējo malējo sēdekļu apsilde	4A4	861
📌 tikai kopā ar 9AQ		
Elektriska un pneimatiska muguras komforta regulācija priekšējiem sēdekļiem ar masāžas funkciju	8I6	555
📌 tikai kopā ar PYB		
Aizmugures sēdekļu sistēma ar 3 sēdvietām	3NT	430
📌 tikai Sportback modeļiem		





# Papildu aprīkojums

	Kods	S5 Cena EUR ar PVN
Aizmugurējā sēdekļa atzveltne ar uzglabāšanas novietni 🔑 tikai Coupe modeļiem	3KA	33
Galvas balsti priekšējiem sēdekļiem	5ZC	142
Priekšējie sēdekļi, elektriski regulējami, ar atmiņas funkciju vadītāja sēdeklim 🔑 tikai kopā ar QQ1 vai QQ2 un 6XL	3L4	233
Ventilējami sporta sēdekļi priekšā 🔑 tikai kopā ar 4A3 vai 4A4 un 3NT vai 3KA	PS8	623
<b>Sēdekļu apdare / ādas pakas</b>		
“Dinamica” mikrošķiedras sēdekļu apdare 🔑 tikai kopā ar Q4Q	N5V	1 211
<b>Kombinētā ādas un mākslīgās ādas mono.pur 550 sēdekļu apdare</b> sporta sēdekļiem ar ventilāciju: ▶ priekšējo sēdekļu centrālā daļa un neventilējamā centrālā daļa diviem aizmugurējiem, ārējiem sēdekļiem no perforētas ādas apdares, vadītāja sēdekļa ārējais balsts ar ādas apdari, Atlas bēšā, Rock pelēkā, Okapi brūnā vai melnā krāsā ▶ sēdekļu sānu balsti, galvas balsti, centrālais roku balsts, centrālais sēdekļis aizmugurē no mākslīgās ādas mono.pur 550 apdares, Atlas bēšā, Rock pelēkā, Okapi brūnā vai melnā krāsā 🔑 tikai kopā ar PS8	N1F	1 211
<b>Smalka Nappa āda ar S emblēmām</b> priekšējiem sporta un sporta sēdekļiem plus: ▶ sēdekļu centrālā daļa, sānu balsti, galvas balstu centrālā daļa un centrālais roku balsts no smalkas Nappa ādas apdares melnā vai rotor pelēkā krāsā; ▶ ar kontrastējošām šuvēm; ▶ ar “S” logo uz priekšējo sēdekļu atsveltnēm 🔑 tikai kopā ar Q4Q vai YS1	N3M	1 019
<b>Centrālā konsole un roku balstu durvīs ar mākslīgās ādas apdari</b> ▶ centrālās konsoles apakšējā daļa un rokas balsti durvīs ar mākslīgās ādas apdari	7HB	328



# Salona dekoratīvā apdare



Attēlam ir ilustratīva nozīme

[www.audi.lv](http://www.audi.lv)





# Papildu aprīkojums

	Kods	S5 Cena EUR ar PVN
<b>Salona dekoratīvā apdare</b>		
Karbons dekoratīvā salona apdare	5MB	1 132
Dekoratīvā salona apdare, Carbon Atlas	5MK	521
Dekoratīvā salona apdare Piano finish melna	5TL	238
<b>Stūres / citi vadības elementi</b>		
Multifunkcionāla 3 spieķu sporta stūre "plus" ar ādas apdari, taisna apakšējā mala 🔗 nav pieejams kopā ar PYR	2PF	300
<b>MMI un navigācijas sistēmas</b>		
<b>Audi virtuālā vadītāja informācijas sistēma plus</b> ▶ inovatīvs, pilnībā digitāls 12,3 collu instrumentu bloks ar pilnu HD izšķirtspēju ar papildu „dinamisko“ un „sporta“ grafisko režīmu papildus instrumentu paneļa parastajam „klasiskajam“ dizainam 🔗 tikai kopā ar PYG	9S9	679
<b>Navigācijas paka</b> ▶ MMI navigation plus papildus MMI radio plus ar šādām funkcijām: ▶ navigācijas sistēma augstas izšķirtspējas 10,1 collas krāsu displejā; ▶ mūža karšu atjauninājumi: jaunāko navigācijas datu lejupielāde; ▶ 3D karšu attēlošana ar daudzām apskates vietām un pilsētu modeļiem atsevišķās pilsētās; ▶ personalizēta palīdzība ceļā; ▶ tiešsaistes satiksmes informācija; ▶ detalizēta maršruta informācija: karšu priekšskatījums, alternatīvo maršrutu izvēle, interesējošās vietas, joslu ieteikumi, automaģistrāļu nobrauktuves, detalizētas krustojumu kartes; ▶ iespējams ievadīt līdz desmit pieturvietām maršrutā ▶ Vadītāja informācijas sistēma ar augstas izšķirtspējas 7 collu krāsu ekrānu	PYH	2 553



# Papildu aprīkojums

	Kods	S5 Cena EUR ar PVN
<b>Radio un TV sistēmas</b>		
Audi skaņas sistēma	9VD	362
Bang & Olufsen 3D skaņas sistēma 🔌 tikai kopā ar QQ1 vai QQ2	9VS	1 290
<b>Telefoni un komunikāciju sistēmas</b>		
<b>Informācijas un izklaides sistēmas paka viedtālrunim</b> ▶ Audi viedtālruņa saskarne ▶ USB uzlādes saskarne aizmugurējās rindas pasažieriem ▶ papildu 2 USB-A uzlādes saskarnes aizmugurējā viduskonsolē aizmugurējās rindas pasažieriem ▶ Audi phone box ar bezvadu uzlādi (tālruņiem ar Qi standartu) (9ZE) ▶ izmantojot Bluetooth, iespējams pievienot divus tālruņus	PYG	1 303
<b>Palīdzības un drošības sistēmas</b>		
Audi pre sense bāzes versija	7W1	284
Head-up displejs - informācijas projekcija uz auto priekšējā stikla 🔌 tikai kopā ar PYG vai PYH	KS1	1110
Cruise control - automātiska ātruma uzturēšanas ierīce ar ātruma ierobežotāju	8T6	340
Papildus stāvbremze braukšanas uzsākšanai	UH2	91
Parkošanās palīgs aizmugurē	7X1	453
Parkošanās palīgs priekšā un aizmugurē	7X2	883
Atpakaļskata kamera 🔌 tikai kopā ar 7X2 vai 7X5	KA2	510



# Papildu aprīkojums

	Kods	S5 Cena EUR ar PVN
<b>Asistentu paka stāvvietai</b> <ul style="list-style-type: none"><li>▶ Atpakaļgaitas kamera</li><li>▶ Papildus stāvbremze braukšanas uzsākšanai</li><li>▶ Parkošanās palīgs priekšā un aizmugurē</li></ul> Pēc izvēles pieejams ar:	PYI	1485
Stāvvietas palīgsistēma ar stāvvietas sistēmu plus	7X5	1190
<b>Apkārtskata kameras</b> <ul style="list-style-type: none"><li>▶ atpakaļgaitas kameras skats: ar norādēm novietošanai stāvvietā perpendikulāri braukšanas virzienam un piekabes pievienošanai;</li><li>▶ panorāmas skats, priekšā un aizmugurē: gandrīz 180° skata leņķis ļauj vieglāk izbraukt no šaurām stāvvietām, pagalmiem vai nepārredzamiem krustojumiem;</li><li>▶ virtuālais skats no augšas: attēli no četrām kamerām tiek apvienoti, izveidojot virtuālo skatu no augšas</li></ul>	KA6	1811
Ceļa zīmju atpazinējs <ul style="list-style-type: none"><li>📌 tikai kopā ar PYH</li></ul>	QR9	226
<b>Braukšanas asistentu paka</b> <ul style="list-style-type: none"><li>▶ Audi aktīvā joslas ieturēšanas palīgsistēma</li><li>▶ Audi pre sense rear un basic</li><li>▶ Brīdinājums par joslu maiņu</li><li>▶ Audi adaptīvā kruīza kontrole</li></ul> 📌 nav pieejams ar standarta stūri	PYR	3245
Brīdinājums par joslu maiņu	6I3	171
Drošības spilveni aizmugurē sēdošajiem <ul style="list-style-type: none"><li>📌 tikai Sportback</li><li>📌 tikai kopā ar 3NT</li></ul>	4X4	408





# Papildu aprīkojums

Gaismas	Kods	S5 Cena EUR ar PVN
<b>Matricas LED priekšējie lukturi ar Audi lāzera gaismām, LED aizmugurējie lukturi</b> Pakā ietilpst: <ul style="list-style-type: none"><li>▶ Matricas LED priekšējie lukturi ar Audi lāzera gaismām, LED aizmugurējie lukturi, dinamiskais gaismas motīvs un dinamiskie virzienrādītāji;</li><li>▶ LED aizmugurējie lukturi, dinamiskais gaismas motīvs un dinamiskie virzienrādītāji;</li><li>▶ priekšējo lukturu tīrīšanas sistēma</li></ul>	PXB	950
Priekšējo lukturu mazgāšanas sistēma	8X1	306
Ambient apgaismojuma paka	QQ1	284
Kontūru/Ambient apgaismojuma paka (daudzkrāsainā ar vadību)	QQ2	397
<b>Jumta sistēmas</b>		
Elektriski regulējama jumta lūka	3FB	1 529
<b>Kondicionēšanas sistēmas</b>		
Automātiskā trīs zonu klimata kontroles sistēma	9AQ	786
<b>Bagāžas nostiprināšanas un glabāšanas sistēmas</b>		
<b>Papildnodalījumu pakete</b> <ul style="list-style-type: none"><li>▶ Glabāšanas tīkliņi priekšējo sēdekļu atzveltnēs, glāžu turētājs aizmugurējā centrālajā rokas balstā, aizslēdzams cimdu nodalījums, āķi zem bagāžas nodalījuma pārsega, 12 voltu kontaktlīdzda bagāžas nodalījumā</li></ul>	QE1	215



# Papildu aprīkojums

	Kods	S5 Cena EUR ar PVN
<b>Slēgšanas sistēmas</b>		
<b>Audi connect key - smartphone use as digital vehicle key</b> ▶ selected Android smartphones 📍 tikai kopā ar PGD	2F1	136
Komforta atslēga ar sensoru bagāžas nodalījuma atvēršanai (zem aizmugurējā bampera ar kājas palīdzību)	PGD	668
Garāžas vārtu atvēršanas funkcija (HomeLink)	VC2	266
<b>Spoguļi</b>		
<b>Spoguļu komforta paka</b> Pakā ietilpst: ▶ Salona atpakaļskata spogulis bez rāmja ar automātisku aptumšošanas; ▶ ārējie spoguļi, elektriski regulējami, apsildāmi un nolokāmi, automātiski aptumšojami abās pusēs	PYB	595
Ārējo atpakaļskata spoguļu korpusi melnā krāsā 📍 tikai kopā ar 4ZD	6FJ	120
Ārējo atpakaļskata spoguļu korpusi virsbūves krāsā	6FA	0
Ārējo atpakaļskata spoguļu korpusi no karbona	YKO	736
Elektriski nolokāmi, regulējami un apsildāmi ārējie spoguļi ar automātisku aptumšošanas 📍 tikai kopā ar 4L6	6XK	397
Elektriski nolokāmi, regulējami un apsildāmi ārējie spoguļi, ar atmiņas funkciju un automātisku aptumšošanas 📍 tikai kopā ar 4L6 un 3L4	6XL	397
Salona atpakaļskata spogulis bez rāmja ar automātisku aptumšošanas	4L6	198



# Papildu aprīkojums

Stiklojums	Kods	S5 Cena EUR ar PVN
Tonēti aizmugurējo durvju un sānu stikli, un aizmugurējais stikls	QL5	475
<b>Papildus ārējās apdares aprīkojums</b>		
<b>Audi ekskluzīvā melnās apdares paka</b> ▶ melni dekoratīvi elementi ap radiatora resti, sānu logu līstēm un bamperiem priekšā un aizmugurē	4ZD	623
Melnas krāsas stila paka plus	4ZP	906
Karbons apdares paka 📌 tikai kopā ar YKA uun YKO	YKG	1 687
Sakabes ierīces sagatave	1D8	215
Sakabes ierīce mehāniska, noņemama	1D4	1 121
Bez dzinēja apzīmējumiem	2Z0	0
Papildus dzinēja aizsargs	1SB	80
Papildus tvertne AdBlue, palielināta līdz 24 litriem	FK2	62
<b>Papildus salona apdares aprīkojums</b>		
Saules sargi vadītājam un priekšējam pasažierim, izvelkami 📌 tikai kopā ar QQ1 vai QQ2	5XF	57
Pelnutrauks un piepīpētajs priekšā	9JD	57
<b>USB uzlādes funkcija aizmugurē sēdošajiem</b> ▶ 2 USB ligzdas centrālās konsoles aizmugurējā daļā (12 voltu ligzdas vietā)	9JE	85
Apgaismoti durvju sliekšņi ar projekciju	9TF	317





# Papildu aprīkojums

	Kods	S5 Cena EUR ar PVN
Audi pagarinātā garantija, 2 + 1, maksimālais nobraukums 30 000 km	EA1	190
Audi pagarinātā garantija, 2 + 1, maksimālais nobraukums 60 000 km	EA2	269
Audi pagarinātā garantija, 2 + 1, maksimālais nobraukums 90 000 km	EA3	365
Audi pagarinātā garantija, 2 + 1, maksimālais nobraukums 120 000 km	EB4	429
Audi pagarinātā garantija, 2 + 1, maksimālais nobraukums 150 000 km	EB3	509
Audi pagarinātā garantija, 2 + 2, maksimālais nobraukums 40 000 km	EA4	413
Audi pagarinātā garantija, 2 + 2, maksimālais nobraukums 80 000 km	EA5	604
Audi pagarinātā garantija, 2 + 2, maksimālais nobraukums 120 000 km	EA6	859
Audi pagarinātā garantija, 2 + 3, maksimālais nobraukums 50 000 km	EA7	668
Audi pagarinātā garantija, 2 + 3, maksimālais nobraukums 100 000 km	EA8	1 035
Audi pagarinātā garantija, 2 + 3, maksimālais nobraukums 150 000 km	EA9	1 577



**Audi** exclusive



	Kods	S5 Cena EUR ar PVN
<b>Salona dekoratīvā apdare</b>		
<b>Audi exclusive koka ielaidumi</b> <ul style="list-style-type: none"> <li>▶ priekšējam panelim, durvju apdarei un viduskonsolei</li> <li>▶ brūnganas krāsas ozols</li> <li>▶ smalkas šķiedras Kalifornijas čemurlaurs muskatrieksta brūnā krāsā</li> </ul> <p>📌 tikai kopā ar STL</p>	YTA	1 188
<b>Stūres / vadības elementi</b>		
<b>Audi exclusive vadības ierīces ar ādas apdari melnā krāsā</b> <ul style="list-style-type: none"> <li>▶ stūre, pārnesumu pārslēga uzgalis un kulise ar ādas apdari melnā krāsā, Audi exclusive.</li> <li>▶ šuvju krāsas izvēle no Audi exclusive pamatkrāsu, akcenta krāsu un papildkrāsu klāsta: Alabaster balta, Cognac, Diamond sudraba, Havana brūna, Jet pelēka, Crimson sarkana, Ocean zila, melna, Alaska zila,</li> <li>▶ Calendula dzeltena, Iguana zaļa</li> </ul> <p>📌 tikai kopā ar standarta stūri</p>	YVU	906
<b>Audi exclusive vadības ierīces Alcantara melnā krāsā</b> <ul style="list-style-type: none"> <li>▶ stūre, pārnesumkārbas sviras rokturis un kulise ar Alcantara apdari melnā krāsā, Audi exclusive.</li> <li>▶ šuvju krāsas izvēle no Audi exclusive pamatkrāsu un akcenta krāsu klāsta: Alabaster balta, Cognac brūna, Diamond sudraba, Havana brūna, Jet pelēka, Crimson sarkana, Ocean zila, melna, Alaska zila, Calendula dzeltena, Iguana zaļa</li> </ul> <p>📌 tikai kopā ar standarta stūri</p>	YVQ	1 076
<b>Papildus salona apdares aprīkojums</b>		
<b>Audi exclusive paklājiņi</b> <ul style="list-style-type: none"> <li>▶ paklājiņi melnā krāsā</li> <li>▶ apmaļu, līniju un šuvju krāsas izvēle</li> <li>▶ no Audi exclusive galveno un akcenta krāsu klāsta: Alabaster balta, Cognac, Diamond sudraba, Havana brūna, Jet pelēka, Crimson sarkana, Ocean zila, melna, Alaska zila, Calendula dzeltena, Iguana zaļa</li> </ul>	YSR	453





## Sēdekļu apdare / ādas apdares pakas

### Audi exclusive smalkas ādas apšuvums un apdare

- ▶ sēdekļu centrālie paneli, sēdekļu sānu spilveni, galvas balsti un centrālais roku balsts priekšā no
- ▶ smalkas Nappa ādas
- ▶ Dinamica mikrošķiedras durvju apdares ieliktni
- ▶ ādas, Dinamica un šuvju krāsas izvēle no Audi exclusive pamatkrāsu klāsta: Alabaster balta, Cognac, Diamond sudraba, Havana brūna, Jet pelēka, Crimson sarkana, Ocean zila, melna
- ▶ papildus iespējams izvēlēties ādas krāsu no standarta krāsu klāsta
- ▶ papildus iespējams izvēlēties šuvju krāsu arī no Audi exclusive akcenta krāsu klāsta: Alaska zila, Calendula dzeltena, Iguana zaļa

📌 tikai kopā ar N3M

Kods

YS1

S5  
Cena EUR ar PVN

3 566

### Audi exclusive papildu ādas apšuvums un apdare

- ▶ durvju roku balstu un viduskonsoles sānu apdare no smalkas Nappa ādas
- ▶ ādas un šuvju krāsas izvēle no Audi exclusive pamatkrāsu klāsta: Alabaster balta, Cognac, Diamond sudraba, Havana brūna, Jet pelēka, Crimson sarkana, Ocean zila, melna
- ▶ papildus iespējams izvēlēties šuvju krāsu arī no Audi exclusive akcenta krāsu klāsta: Alaska zila, Calendula dzeltena, Iguana zaļa

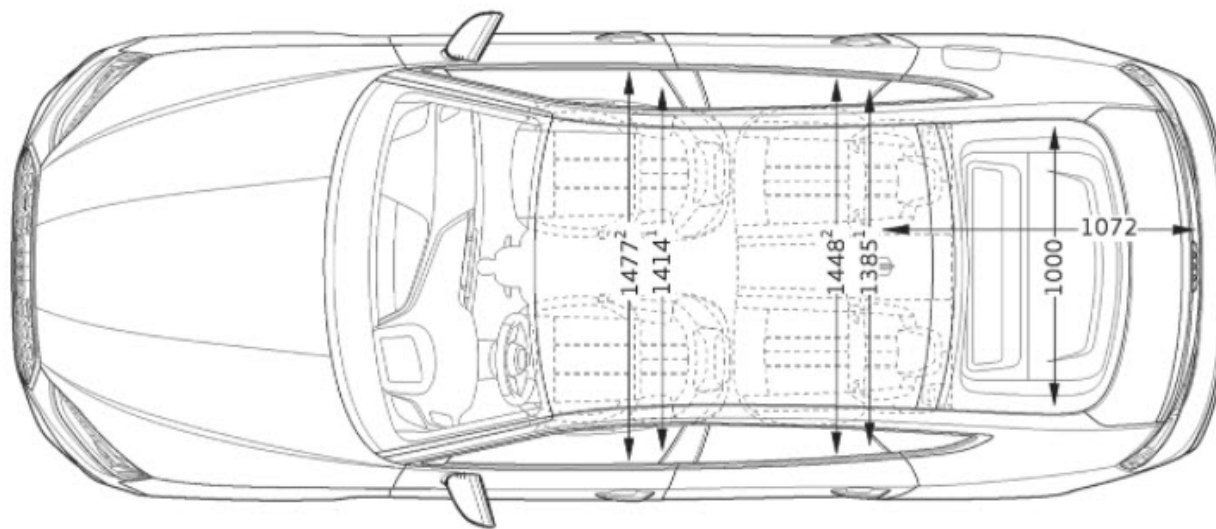
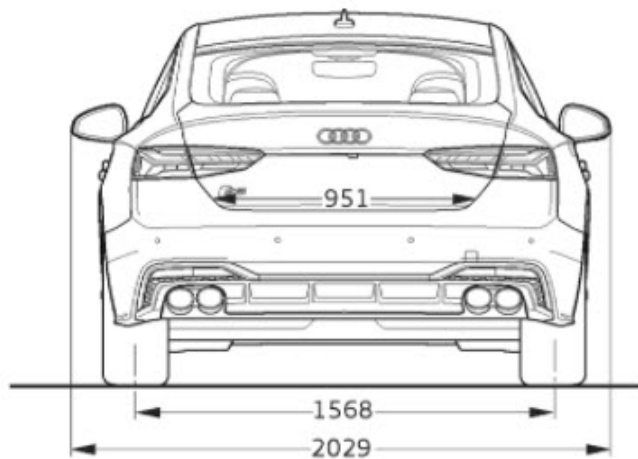
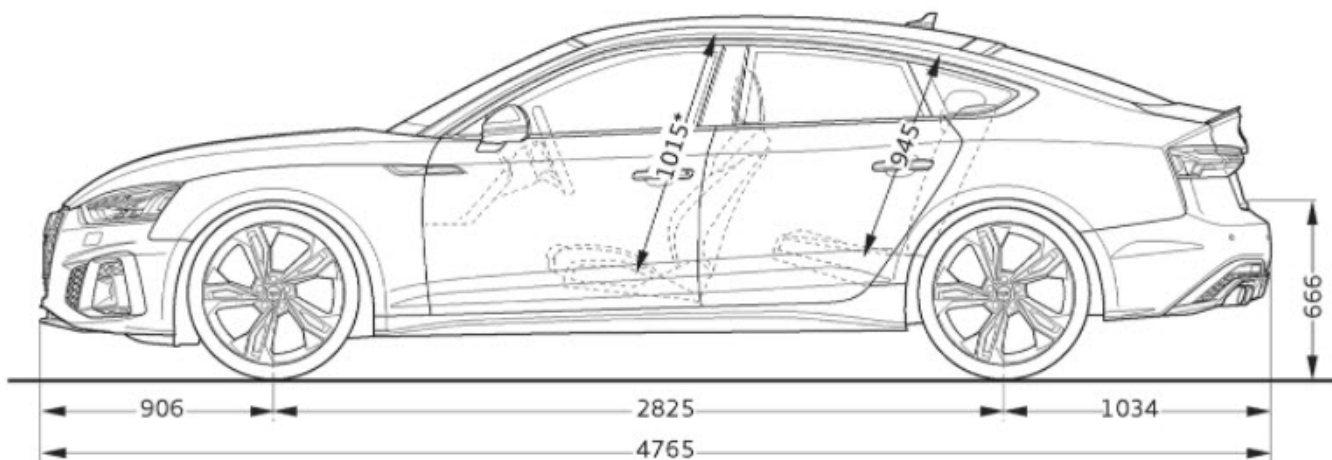
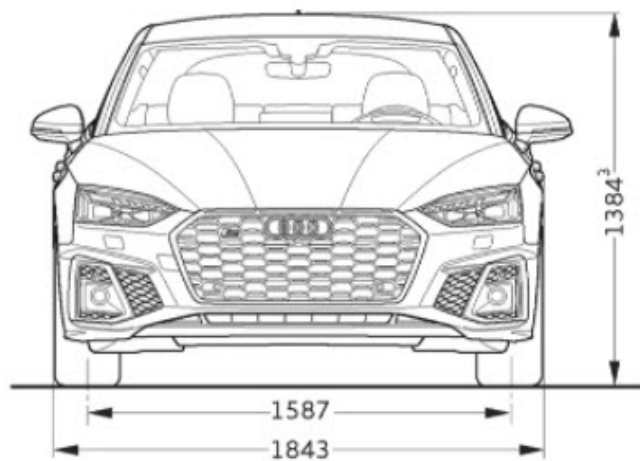
📌 tikai kopā ar 7HB

YSI

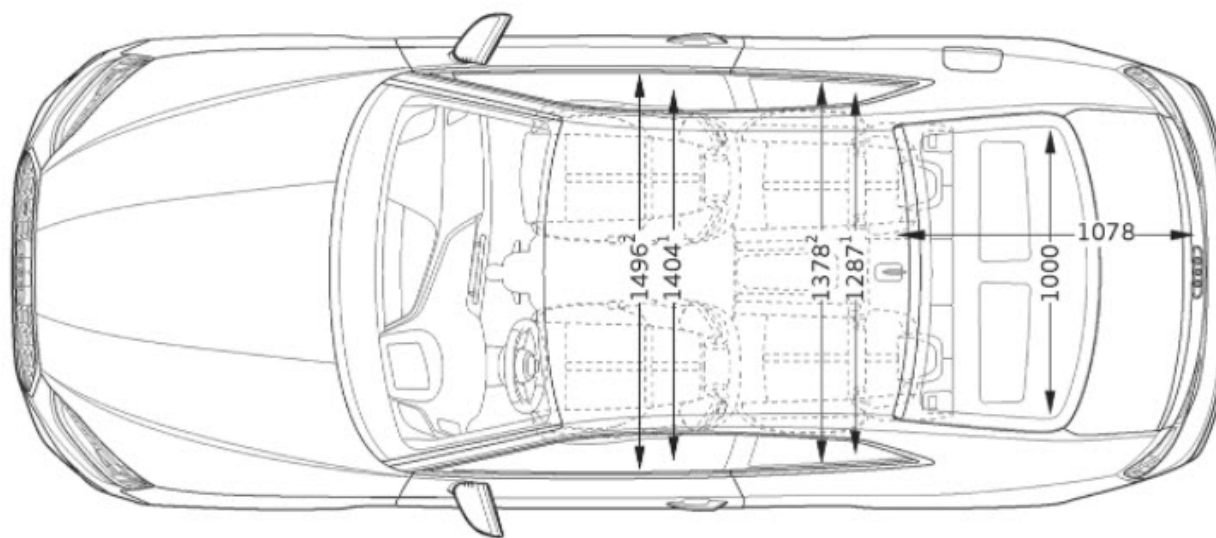
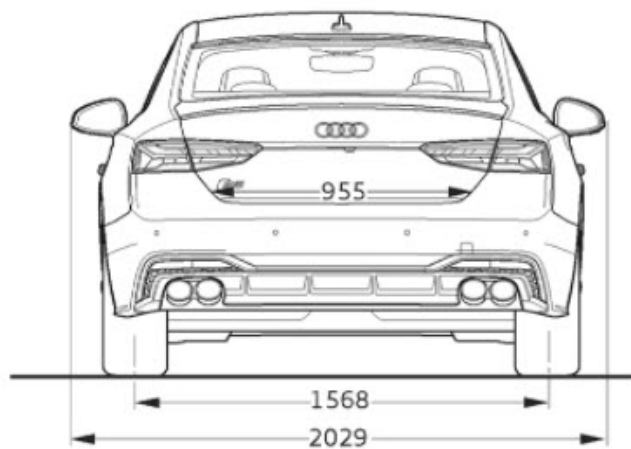
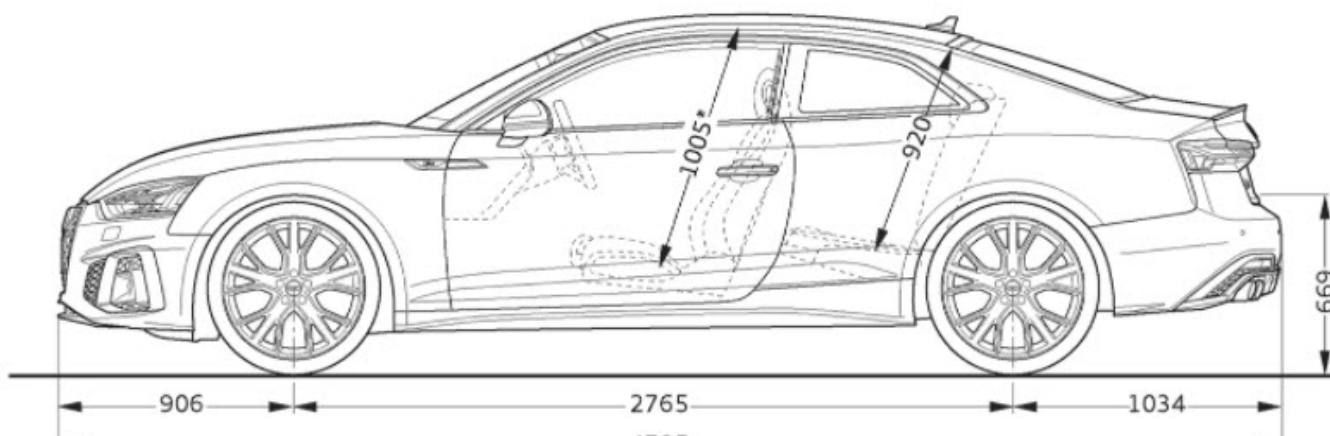
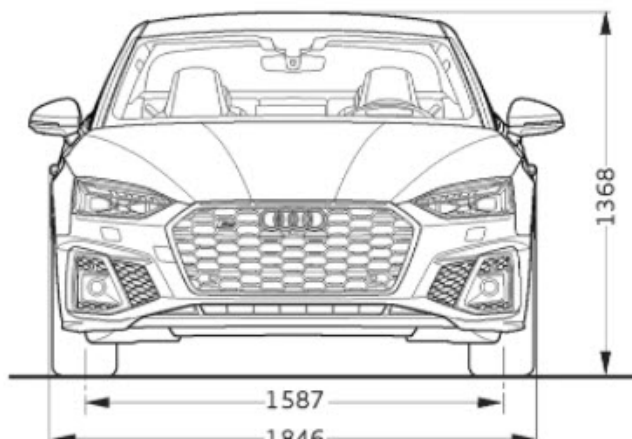
1 132



# Audi S5 Sportback izmēri








# Audi S5 Coupé izmēri





# Riepu parametru klasifikācija

Tabulā norādīti degvielas patēriņa efektivitātes klases, saķeres ar slapju ceļu un ārējā rītes trokšņa klases diapazoni dažādiem Audi S5 riepu izmēriem

Skaidrojumi	
	<b>Degvielas patēriņa efektivitāte</b> Riepu degvielas patēriņa efektivitātes klase mainās atkarībā no rītes pretestības kategorijas: <ul style="list-style-type: none"><li>▶ A ir visefektīvākās riepas un ietaupa degvielu.</li><li>▶ E ir vismazāk efektīvās riepas un patērē visvairāk degvielas.</li></ul>
	<b>Saķere ar slapju ceļu</b> Saķeres ar slapju ceļu klase sniedz informāciju par bremsēšanas īpašībām slapjos laikapstākļos un ir diapazonā no: <ul style="list-style-type: none"><li>▶ A (vislielākā drošība) līdz</li><li>▶ E (vismazākā drošība).</li></ul>
	<b>Rītes troksnis</b> Riepu rītes troksni vai ārējo trokšņa līmeni mēra decibelos (dB) un XY vietā norāda skaitli. Turklāt rītes troksnis ir iedalīts trīs līmeņos: A, B un C.
	<b>Saķere ar sniegu</b> Riepas, kas apzīmētas ar šo simbolu, ir piemērotas lietošanai ekstremālos sniega apstākļos.
	<b>Saķere ar ledu</b> Riepas, kas apzīmētas ar šo simbolu, ir paredzētas ceļa virsmām ar ledus kārtu vai cietu sniega segu. Ledus riepas ir paredzētas ceļa virsmām ar ledus kārtu vai cietu sniega segu, un tās jāizmanto tikai ļoti apgrūtinātos laikapstākļos (piemēram, zemā temperatūrā). Ledus riepu izmantošana mazāk sarežģītos laikapstākļos (piemēram, slapjā laikā vai siltākā temperatūrā) var radīt neoptimālu sniegumu, tostarp attiecībā uz saķeri ar slapju ceļu, vadāmību un nodilumu.
Papildu norādes: Degvielas patēriņu var ievērojami samazināt, braucot videi saudzīgā veidā. Lai uzlabotu degvielas patēriņa efektivitāti un saķeri ar slapju ceļu, regulāri jāpārbauda riepu spiediens. Vienmēr jāievēro bremsēšanas ceļi.	

Detalizēta informācija pieejama vietnē:

<https://www.audi.lv/web/lv/innovation/important-info/eu-tyre-label.html>

Riepu izmērs	Degvielas efektivitātes klase	Slapjas saķeres klase	Ārējā rītes trokšņa klase dB	Saķere ar sniegu	Saķere ar ledu	
245/40 R 18	D-B	B-A	72-70	B	-	-
255/35 R 19	D-C	B-A	73-66	B-A	-	-
265/30 R 20	D	C-A	73-71	B	-	-

Piezīme: Mērķtiecīga konkrētas markas riepu pasūtīšana nav iespējama ar loģistiku un ražošanu saistītu iemeslu dēļ. Sīkāku informāciju par riepu parametriem varat iegūt pie sava Audi partnera.



# Audi S5 tehniskie dati

Modelis	S5 Sportback	S5 Coupé
<b>Dzinēja tips</b>	TDI quattro	TDI quattro
Cilindri / motora tilpums (cm <sup>3</sup> )	6 / 2967	6 / 2967
Pārnesumkārbas piedziņas veids	8 / tiptronic / quattro	8 / tiptronic / quattro
Maksimālā jauda, kW/ZS	251 / 341	251 / 341
Maksimālais griezes moments, Nm pie apgr./min	700 / 1750 - 3250	700 / 1750 - 3250
<b>Svari / tilpumi</b>		
Pašmasa, kg	1895	1860
Pilna masa, kg	2380	2270
Pieļaujamā slodze uz jumtu/pieļaujamais svars uz slodzes punktu, kg	90/80	75/80
Piekabes masa, kg, bez bremzēm	750	750
Degvielas tvertnes ietilpība, aptuveni, l (CNG tvertnes ietilpība kg)	58	58
Bagāžas nodalījuma ietilpība, l	430	410
Pagrieziena diametrs, aptuveni, m	11,7	11,5
<b>Veiktspēja / patēriņš</b>		
Maksimālais ātrums, km/h	250	250
Paātrinājums 0-100 km/st sek.	4,6	4,6
Degvielas patēriņš pēc WLTP metodes, l/100 km		
kombinētajā ciklā	7.4-7.1	7.3-7.0
CO <sub>2</sub> izmeši kombinētajā ciklā pēc WLTP metodes, g/km	194-185	191-182
<b>Emisijas standarts</b>	Euro 6d-ISC-FCM	Euro 6d-ISC-FCM

TDI dīzeļa dzinējs ar Common Rail iesmidzināšanas sistēmu un turbokompresoru  
 quattro pastāvīgā visu riteņu piedziņa  
 tiptronic automātiskā pārnesumkārbā

Degvielas patēriņš un CO<sub>2</sub> izmešu daudzums svārstās atkarībā no uzstādīto riepu/disku izmēra.  
 Uzrādītā tehniskā informācija ir informatīva rakstura un var tikt mainīta bez iepriekšēja brīdinājuma



# Kontakti



## Møller Auto Lidosta

Rīgā, Kalnciema ielā 170a  
+371 23 230 383  
lidosta@moller.lv  
www.mollerautolidosta.audi.lv

## Møller Auto Rīga

Audi Sport dīleris

Rīgā, S. Eizenšteina ielā 10  
+371 23 230 383  
riga@moller.lv  
www.mollerautoriga.audi.lv

Attēlam ir ilustratīva nozīme

