

RS Q8

 Audi Sport



Satura rādītājs



Cenas

Standarta aprīkojums

- 4 Riteņi / diski
- 4 Gaismas
- 5 Spoguļi
- 5 Slēgšanas sistēmas
- 5 Stiklojums
- 5 Ārējās apdares aprīkojums
- 6 Sēdekļi / sēdekļu komforts
- 6 Salona apdares aprīkojums
- 7 MMI un navigācijas sistēmas
- 8 Palīdzības un drošības sistēmas
- 9 Tehnoloģijas / balstiekārta

Papildu aprīkojums

- 10 Krāsojums

- 11 Riteņu diski / riepas
- 12 Balstiekārta / bremzes
- 14 Sēdekļi
- 14 Sēdēšanas komforts
- 15 Sēdekļu apdare / ādas apdares pakas
- 15 Salona dekoratīvā apdare
- 15 Stūres / vadības elementi
- 16 MMI un navigācijas sistēmas
- 16 Radio un tv sistēmas
- 16 Telefoni / komunikāciju sistēmas
- 17 Palīdzības un drošības sistēmas
- 18 Gaismas
- 18 Jumta sistēmas
- 18 Kondicionēšanas sistēmas
- 19 Bagāžas nostiprināšanas un glabāšanas sistēmas
- 19 Slēgšanas sistēmas
- 19 Spoguļi
- 20 Stiklojums
- 20 Papildu ārējās apdares aprīkojums

- 21 Papildu salona apdares aprīkojums
- 22 Pagarinātā garantija
- 23 Aprīkojuma / dizaina pakas

Audi exclusive

- 24 Salona dekoratīvā apdare
- 24 Stūres / vadības elementi
- 25 Papildu salona apdares aprīkojums
- 25 Sēdekļu apdare / ādas apdares pakas
- 26 Aprīkojuma / dizaina pakas

Tehniskie dati

Izmēri

Kontakti

CENAS AUDI RS Q8

 Audi Sport



Modelis	Dzinēja tips	Pārnesumkārbā / piedziņas veids	Cilindri / motora tilpums	Dzinēja jauda	Cena		Reģistrācija
			(cm ³)	kW/ZS	EUR bez PVN	EUR ar PVN	EUR ar PVN
4MNRV2	4.0TFSI	8 / tiptronic / quattro	8 / 3996	441 / 600	114 050	138 000	610

Detalizēta tehniskā informācija pieejama šeit.



Uzrādītās cenas, komplektācijas un papildaprīkojuma klāsts ir informatīva rakstura un var tikt mainīts bez iepriekšēja brīdinājuma.

Aktuālāko informāciju iespējams iegūt pie Audi pārstāvjiem Latvijā.

Cenas spēkā no 22.09.2023.



Standarta aprīkojums

	RS Q8
Riteņi / diski	
Vieglmetāla diski, 10 spieķu "Star" dizains, 10 J x 22, riepas 295/40 R22	C3H
	
Riepu remonta komplekts	1G8
Riepu spiediena kontroles sistēma, paplašināta versija	7K3
Riteņu skrūves ar slepeno atslēgu un skrūvju brīvkustības noteikšanu	1PR
Gaismas	
LED priekšējie lukturi ar lukturu mazgāšanas sistēmu	8IT
LED aizmugurējie lukturi	8SK
Tālo gaismu palīgs	8G1
Gaismas un lietus sensors	
Kontūru/Ambient apgaismojuma pakas (daudzkrāsainā ar vadību)	QQ2
6 definēti krāsu profili; papildus pieejams interaktīvais profils - izvēlne caur Audi drive select; pieejamas individuālas personalizēšanas iespējas, Audi Sport iekāpšanas LED apgaismojums	
Audi Sport iekāpšanas LED apgaismojums	9TK



Standarta aprīkojums

Spoguļi	RS Q8
Elektriski nolokāmi, apsildāmi ārējie atpakaļskata spoguļi ar atmiņas funkciju	6XL
Ārējo atpakaļskata spoguļu korpusi ar alumīnija apdari	6FC
Salona atpakaļskata spogulis bez rāmja ar automātisku aptumšošanas	4L6
Slēgšanas sistēmas	
Ražotāja pretaizdzišanas signalizācija	PG2
Elektriski atverams un aizverams bagāžas nodaļuma vāks	4E7
Stiklojums	
Siltumu aizturošs vējstikls	4GF
Siltumu aizturoši aizmugurējais un sānu stikli	4KC
Ārējās apdares aprīkojums	
Hromētas dekoratīvās līstes ap logiem	4ZB
RS-specifiska spīdīgi melna dekoratīvā apdare aizmugurē	
RS jumta spoileris virsbūves krāsā	5J4
RS ārējās apdares detaļas matēta alumīnija krāsā	5L1
Sportiska, dinamiska dizaina RS bamperi, ar šūnu konstrukcijas radiatora aizsargrežģi un lielām priekšējām gaisa ieplūdes atverēm spīdīgi melnā krāsā un priekšējo spoileri matēta alumīnija krāsā, aizmugurējais difucors spīdīgi melnā krāsā un horizontālā josla matēta alumīnija krāsā	
Kontrastējošas krāsas RS bamperi	VJ4
Bamperu apakšējā daļa priekšā un aizmugurē, sānu sliekšņu ielaidumi pelēkā Manhattan grey krāsā	
RS sporta izplūdes sistēma	0P0
dīvas caurules, ar hromētiem, ovāliem izplūdes cauruļu uzgaļiem	



Standarta aprīkojums

	RS Q8
Sēdekļi / sēdekļu komforts	
Sēdekļu apdare ar Microfibre Dinamica/ādas kombināciju	N5T
Sport sēdekļi priekšā ar muguras komforta regulāciju	Q1D+7P1
Priekšējo sēdekļu apsilde	4A3
Elektriski regulējami priekšējie sēdekļi ar muguras komforta regulēšanu, ar atmiņas funkciju priekšējiem sēdekļiem	3PN
Aizmugurējie sēdekļi plus aizmugurējā atzveltnē dalāma un nolokāma manuāli 40:20:40 vai pilnībā; ISOFIX Top Tether stiprinājumi visiem trīs aizmugurējiem sēdekļiem; aizmugurējā sēdekļu rinda manuāli regulējama 100 mm uz priekšu/atpakaļ, iespējamais sadalījums 60:40	3NS
ISOFIX bērnu sēdeklišu stiprinājums aizmugurējiem sēdekļiem ar "Top Tether" stiprinājumu	3B3
ISOFIX bērnu sēdeklišu stiprinājums priekšējam pasažieru sēdeklim	3G4
Komforta centrālais rokas balsts priekšā regulējams, ar atveramu uzglabāšanas nodalījumu	6E6
Salona apdares aprīkojums	
Multifunkcionāla 3 spieķu RS sporta stūre ar ādas apdari, apsildāma RS specifiski RS1 un RS2 režīmi var tikt aktivizēti caur papildus pogu uz stūres "RS MODE"	1XP
Ādas apdares paka - augšējā un apakšējā salona apdares daļa augšējā instrumenta paneļa apdare ar ādu, arī ap Head-up displeju (ja pasūtīts), rokas balsti durvīs un centrālā konsole ar ādas apdari	7HK
Dekoratīvā apdare alumīnium race, antracīta krāsā	5MF
Vadības pogas melnas pulētas, ar pieskāriena atbildes reakciju, iekļaujot paplašināto alumīnija apdari salonā	GS5
Automātiskā klimata kontroles sistēma 4-zonu	9AE
Gaisa kvalitātes uzlabošanas paka iekļauj gaisa jonizētāju, atsvaidzinātāju un gaisa kvalitātes atspoguļošanu MMI displejā	2V9



Standarta aprīkojums

	RS Q8
Salona apdares aprīkojums	
Auduma griestu apdare melnā krāsā	6NQ
Priekšējie un aizmugurējie paklājiņi	0TD
Tīkls bagāžas nodalījuma sadalīšanai var piestiprināt pie korpusa vai nolocīta aizmugurējā sēdekļa atzveltnes	3CX
MMI un navigācijas sistēmas	
RS durvju sliekšņi priekšējie un aizmugurējie durvju sliekšņi ar alumīnija apdari, apgaismoti, ar RS Q8 logo priekšā	VT2
Pedāļi un kāju balsta vieta ar nerūsējošā tērauda apdari	VF1
Bagāžas nodalījuma malas aizsargs no nerūsējošā tērauda	2P2
Audi virtuālais vadības panelis plus inovatīvs, pilnībā digitāls 12,3 collu instrumentu bloks ar īpašu RS dizainu un full HD izšķirtspēju. Īpaši RS displeji Audi virtuālajā vadītāja informācijas sistēmā sniedz informāciju par riepu spiedienu, griezes momentu, jaudu, apļa laikiem, dinamisko pārslodzi un paātrinājumu (g-forces)	9S8
MMI navigācijas sistēma plus ar MMI touch response Navigācijas sistēma ar 10.1" skārienjūtīgo krāsaino displeju MMI kontroles bloks ar MMI touch response: skārienjūtīgs krāsainais displejs (izmērs 8,6") ar gaisa kondicionēšanas funkciju kontroli un teksta ievades lauku	7UG
Audi connect Navigation & Infotainment licence 3 gadiem	IT3
Audi smartphone interfeiss Audi music interfeiss Google Android Auto; Apple CarPlay	IU1
Bluetooth interfeiss	9ZX
Bang & Olufsen 3D Premium skaņas sistēma 17 skaļruņi, 3D skaļruņi, 739 w	9VS



Standarta aprīkojums

	RS Q8
MMI un navigācijas sistēmas	
Audi music interfeiss 2 USB-C ar uzlādes un datu pārraides funkciju mūzikas atskaņošanai no ārējās atmiņas glabātuves (USB, mobilais telefons, MP3 atskaņotājs)	UF7
Digitālo radio signālu uztveršana	QV3
Audi connect attālinātie pakalpojumi "Emergency Call & Service"	IW3
Palīdzības un drošības sistēmas	
Papildus stāvbremze braukšanas uzsākšanai	UH2
Pilna izmēra drošības spilveni, priekšējā pasažiera gaisa spilvena deaktivizācijas slēdzis	4UF
Priekšējie un aizmugurējie sānu un galvas drošības spilveni	4X3
Braukšanas joslas uzturēšanas brīdinājums "Line departure warning" ar ārkārtas sistuāciju asistentu un ceļa zīmju atpazīnēju	PCB
Cruise control - automātiska ātruma uzturēšanas ierīce ar ātruma ierobežotāju	8T6
Optiskais parkošanās palīgs priekšā un aizmugurē	7X2
Vadītāja noguruma detektors	
Audi pre sense front	6K8
Audi pre sense bāzes versija Audi pre sense bāzes versijā sistēma iespēju robežās uzsāk profilakses aizsargpasākumus kritiskās braukšanas situācijās, piemēram: ārkārtas situācijās, vai bīstamās bremzēšanas situācijās. Tas ietver: priekšējo drošības jostu pievilkšanu, sēdekļa pozīcijas optimizāciju, logu un panorāmas stikla jumta (ja pasūtīts) aizvēršanu un avārijas gaismu aktivizēšanu, lai brīdinātu citus satiksmes dalībniekus.	7W1










Standarta aprīkojums

Tehnoloģijas / balstiekārta	RS Q8
Adaptīvā pneimatiskā balstiekārta ar kontrolētu amortizāciju un RS specifiski regulējamiem amortizētājiem	2MB
RS tērauda bremzes priekšā ar bremžu suportiem spīdīgi melnā krāsā	1ZG
Aizmugurējās ass stūrēšana	0N5
quattro (ar pašbloķējošu centra diferenciāli)	GH1
Audi drive select	2H9
Augstumā un dziļumā elektriski regulējama stūres kolonna easy-entry funkcija	2C7
Elektromehāniskais stūres pastiprinātājs Servotronic	QZ7
Elektroniskā stabilizācijas kontroles sistēma (ESC)	







Papildu aprīkojums

Krāsojums				Kods	RS Q8 Cena EUR ar PVN	
Nardo Gray krāsojums				T3T3	0	
Virsbūves krāsas RS bamperi Bamperi priekšā un aizmugurē, sānu sliekšņu ielaidumi virsbūves krāsā				VJ3	623	
Metallic krāsojums						
Mythos Black 2T2T		Waitomo Blue D6D6		Navarra Blue 2D2D		1 190
Matador Red T7T7		Satellite Silver F0F0		Glacier White 2Y2Y		
Dragon Orange Y4Y4						
Pearl effect krāsojums						
Daytona Gray pearl effect krāsojums				6Y6Y	1 190	
Audi exclusive krāsojums						
Audi exclusive krāsojums				Q0Q0	4 981	



Papildu aprīkojums

Riteņu diski / riepas		Kods	RS Q8 Cena EUR ar PVN
Vieglmetāla diski, 5 spieķu "Y" dizains, 10.5 J x 23, riepas 295/35 R23		52Q	2 264
Vieglmetāla diski, piecu Y veida spieķu rotora dizains, melnā krāsā, 10.5Jx23, 295/35 R23 riepas		C2X	2 491
Vieglmetāla diski, 5 spieķu "Y" dizains, antracīta melni, daļēji pulēti 10.5 J x 23, riepas 295/35 R23		52S	2 604
Vieglmetāla diski, 5 spieķu "Y" dizains, matēti, titāna pelēki, daļēji pulēti 10.5 J x 23, riepas 295/35 R23		52R	2 604



Papildu aprīkojums

	Kods	RS Q8 Cena EUR ar PVN
Balstiekārta / bremzes		
RS tērauda bremzes priekšā ar bremžu suportiem spīdīgi melnā krāsā diagonāli sadalīta augstas veiktspējas bremžu sistēma, alumīnija tandēma bremžu pastiprinātājs, iekšēji ventilējami bremžu diski, perforēti un ar peldošu stiprinājumu; bremžu suporti spīdīgi melnā krāsā, ar RS logotipu	1ZG	s
RS tērauda bremžu sistēma ar suportiem spīdīgi sarkanā krāsā	PC7	566
RS keramiskā bremžu sistēma ar suportiem spīdīgi pelēkā antracīta krāsā 21 collas augstas veiktspējas bremžu sistēma ar oglekļa šķiedras keramikas bremžu diskus, priekšā un aizmugurē, īpaši izstrādāti dzesēšanas kanāli ventilējamajos un perforētajos bremžu diskos; bremžu suporti spīdīgi pelēkā antracīta krāsā, ar „Audi ceramic“ logotipu, priekšā un aizmugurē nav pieejams standarta diskus	PC6	9 625
RS keramiskā bremžu sistēma ar suportiem spīdīgi zilā krāsā nav pieejams standarta diskus	PC8	10 189
RS keramiskā bremžu sistēma ar suportiem spīdīgi sarkanā krāsā nav pieejams standarta diskus	PC9	10 189
Līdz 280 km/h palielināts maksimālais ātrums, elektroniski ierobežots tikai kopā ar RS keramisko bremžu sistēmu	6Y4	1 698



Papildu aprīkojums

	Kods	RS Q8 Cena EUR ar PVN
Balstiekārta / bremzes		
Audi drive select vadītājam ir iespēja pielāgot automobiļa īpašības, izvēloties vienu no piedāvātajiem režīmiem: <ul style="list-style-type: none">• auto• comfort• dynamic• efficiency• allroad• offroad• RS1• RS2 Sekojošās pozīcijas tiek pielāgotas: <ul style="list-style-type: none">• stūres pastiprinātājs:• dzinēja un ātrumkārbas īpašības• RS sporta balstiekārtu ar amortizētāju vadību• dinamisko visu riteņu stūrēšanu• quattro ar sporta diferenciāli (ja pasūtīts)• adaptīvā krūīza kontrole (ja pasūtīta)• Matrix LED priekšējie lukturi vai HD Matrix LED priekšējie lukturi (ja pasūtīti) kā arī citas standarta un papildaprīkojuma sistēmas	2H9	s
RS plus dinamiskā paka quattro ar sporta diferenciāli aktīvā šķērsstabilizācijas sistēma līdz 305 km/h palielināts maksimālais ātrums tikai kopā ar RS keramisko bremžu sistēmu	PA3	8 322
Balstiekārtas paka "Advanced" iekļauj quattro® ar sporta diferenciāli un aktīvo šķērsstabilizācijas sistēmu	PHZ	5 492



Papildu aprīkojums

Sēdekļi	Kods	RS Q8 Cena EUR ar PVN
Sporta sēdekļi, priekšā, ar jostasvietas atbalstu	Q1D	s
Microfibre Dinamica/ādas sēdekļu apdares kombinācija sporta sēdekļiem, priekšā: centrālā sēdekļu daļa priekšējiem sēdekļiem un sēdekļu centrālā daļa aizmugurējiem, ārējiem sēdekļiem ar Microfibre Dinamica apdari, melnā krāsā ar RS specifisku šūnu rakstu; RS emblēmas uz priekšējo un divu aizmugurējo, ārējo sēdekļu atzveltnēm; sēdekļu sānu balsti, aizmugurējais centrālais sēdeklis. galvas balsti, priekšējais, centrālais roku balsts ar melnas krāsas ādas apdari;	N5T	s
RS sporta sēdekļi priekšā no perforētas Valcona ādas ar šūnu rakstu un sēdekļu ventilāciju RS sporta sēdekļi ar integrētiem galvas balstiem, ar elektrisku augstuma un pozīcijas uz priekšu/atpakaļ regulēšanu, sēdekļa un atzveltnes leņķi, augšstilbu balsta pielāgošanu, pneimatiska sēdekļu un atzveltnes sānu balstu regulāciju un pneimatisku jostasvietas regulāciju; perforēta Valcona ādas apdare priekšējo sēdekļu un aizmugurējo, ārējo sēdekļu centrālajā daļā, priekšējie sēdekļi ar RS specifisku šūnu rakstu un RS emblēmām, melnā vai cognac brūnā krāsā; kontrastējošas šuves melnā, rock pelēkā, express sarkanā vai granite pelēkā krāsā kombinācijā ar sēdekļiem cognac brūnā krāsā tikai kopā ar 4A3 vai 4A4 un 4D3 vai 4D8	PEH	2 548
Sēdēšanas komforts		
Priekšējo sēdekļu dalīta apsildīšana, aizmugurējo malējo sēdekļu dalīta apsildīšana	4A4	453
Priekšējo sēdekļu ventilācija 3 intensitātēs tikai kopā ar PEH	4D3	1 245
Priekšējo sēdekļu ventilācijas un masāžas funkcija priekšējo sēdekļu masāžu nodrošina 10 pneimatiskie spilventiņi 3 dažādos intensitātes līmeņos, pieejamas 7 programmas tikai kopā ar PEH	4D8	1 756
Galvas balsti priekšējiem sēdekļiem Mehāniski regulējams galvas balsta augstums, leņķis un garenvirziens	5ZC	171
Drošības spilveni aizmugurē šedošajiem	4X4	453



Papildu aprīkojums

	Kods	RS Q8 Cena EUR ar PVN
Sēdēšanas komforts		
Pre sense paka aizmugurē sēdošajiem drošības paka ietver vairākas funkcijas, kas uzlabo pasažieru drošību un komfortu aizmugurējā sēdekļi	4X9	737
Sēdekļu apdare / ādas apdares pakas		
Paplašinātā ādas apdares paka augšējā instrumenta paneļa apdare ar ādu, arī ar Head-up displeju (ja pasūtīts), rokas balsti durvīs, durvju augšējā apdare priekšā un aizmugurē un centrālā konsole ar ādas apdari, ietverti elektriski regulējami saules sargi aizmugurējo durvju logiem un manuāls saules sargs aizmugurējam logam	7HL	1 257
Salona dekoratīvā apdare		
Dekoratīvā apdare alumīnium race, antracīta krāsā	5MF	s
Dekoratīvā koka salona apdare Oak, pelēka	7TM	679
Dekoratīvā apdare aluminum spectrum	7TF	510
Dekoratīvā salona apdare ar matētu karbona struktūru	5MH	1 132
Stūres / vadības elementi		
Multifunkcionāla 3 spieķu RS sporta stūre ar ādas apdari, apsildāma RS specifiski RS1 un RS2 režīmi var tikt aktivizēti caur papildus pogu uz stūres "RS MODE"	1XP	s
RS sporta multifunkcionāla "plus" 3 spieķu sporta stūre ar ādas apdari, plakanu apakšējo malu RS specifiski RS1 un RS2 režīmi var tikt aktivizēti caur papildus pogu uz stūres "RS MODE" tikai kopā ar PEG vai PEF, nav pieejams kopā ar PCC vai PCL	2PF	0



Papildu aprīkojums

	Kods	RS Q8 Cena EUR ar PVN
MMI un navigācijas sistēmas		
Audi virtuālais vadības panelis "plus" ar papildu Audi Sport izskatu "Audi Sport Runway"	7J3	171
Radio un tv sistēmas		
Bang & Olufsen 3D Premium skaņas sistēma 17 skaļruņi, 3D skaļruņi, 739 w	9VS	s
Bang & Olufsen 3D Advanced skaņas sistēma 23 skaļruņi, 3D skaļruņi priekšā un aizmugurē, 1920 w tikai kopā ar 3FU	8RF	6 000
DVD atskaņotājs cimdu nodalījumā	7D5	171
Telefoni / komunikāciju sistēmas		
USB aizmugurē ar uzlādes funkciju	UE8	171
Audi smartphone interfeiss Audi music interfeiss Google Android Auto; Apple CarPlay	IU1	s
Priekšējais Audi phone box ar bezvadu uzlādēšanas funkciju (Qi-Standard telefoniem) iespēja savienot 2 Bluetooth telefonus vienlaicīgi	9ZE	566



Papildu aprīkojums

	Kods	RS Q8 Cena EUR ar PVN
Palīdzības un drošības sistēmas		
Vadītāja palīgsistēma City palīgsistēma krustojumu šķērsošanai braukšanas joslas maiņas asistents "Line change warning" brīdinājums pie izkāpšanas palīgsistēma izbraukšanai atpakaļgaitā no stāvvietas Audi pre sense priekšējās&aizmugurējās daļas uzraudzība"	PCM	1 245
Vadītāja palīgsistēma Tour Adaptīvā vadītāja palīgsistēma, iekļaujot palīgsistēmu efektīvai braukšanai, ātruma ierobežotāju, sadursmes novēršanas un pagriezienu manevra palīgsistēmas tikai kopā ar standarta stūri	PCC	1 347
Braukšanas joslas maiņas asistents "Line change warning", iekļaujot "Audi pre sense rear" aizmugurējās daļas uzraudzību, brīdinājumu pie izkāpšanas un palīgsistēmu izbraukšanai atpakaļgaitā no stāvvietas	PCH	679
Head-up displejs - informācijas projekcija uz auto priekšējā stikla	KS1	1 574
Nakts redzamības palīgs	9R1	2435
Auto novietošanas stāvvietā palīgs	7X5	442
Atpakaļskata kamera	KA2	537
Asistentu paka ar auto novietošanas stāvvietā palīgu Auto novietošanas stāvvietā palīgs (7X5) 360-degree cameras Top View (KA6)	PCV	1 687
Asistentu paka Attālinātās vadības auto novietošanas stāvvietā asistents (FT1) 360° kameras (KA6) Auto novietošanas stāvvietā palīgs (7X5) tikai kopā ar PG3	PCF	1 800



Papildu aprīkojums

	Kods	RS Q8 Cena EUR ar PVN
Gaismas		
LED priekšējie lukturi Priekšējiem lukturiem ir šādas funkcijas: dienas gaitas lukturi ar efektīvu Audi gaismu grafiku, tuvās gaismas, tālās gaismas, gabarītlukturi, virzienrādītāji un sliktu laikapstākļu lukturi (atspīduma mazināšanai pasliktinātas redzamības apstākļos), automātiskā dinamiskā priekšējo lukturu attāluma vadība	8IT	s
LED aizmugurējie lukturi	8SK	s
HD Matrix LED priekšējie lukturi, LED aizmugurējie lukturi HD Matrix LED priekšējie lukturi ar dinamisku gaismas secību un dinamiskiem pagriezīnu rādītājiem, Papildus HD Matrix LED funkcijai, priekšējie lukturi ar RS raksturīgajiem tonētajiem ietvariem ir šādas funkcijas: pagrieziena apgaismošanas lukturi (papildu apgaismojums uz sāniem pagriezienā); manevrēšanas gaisma (priekšpusē manevrēšanas laukuma izgaismošana, braucot atpakaļgaitā); ātrgaitas šosejas gaismas (lielāks attālums lielā ātrumā); kā arī automātiskā dinamiskā priekšējo lukturu attāluma vadība, RS gaismas motīvs/dinamiskie virzienrādītāji	PXC	1 743
Jumta sistēmas		
Alumīnija apdares jumta reliņi	3S1	453
Melni jumta reliņi tikai kopā ar PA6 vai PQA	3S2	453
Kondicionēšanas sistēmas		
Autonomā apsildīšanas/ventilēšanas sistēma ar tālvadību	PK6	1 869



Papildu aprīkojums

	Kods	RS Q8 Cena EUR ar PVN
Bagāžas nostiprināšanas un glabāšanas sistēmas		
Stiprinājuma josta un pārvietojams turētājs bagāžas nodalījumā	3GN	317
Tīkls bagāžas nodalījuma sadalīšanai	3CX	s
Bagāžas nodalījuma paklājs melns (gumija/audums)	6SJ	120
Slēgšanas sistēmas		
Audi connect key - digitālās transportlīdzekļa atslēgas funkcija viedtālrunī tikai atsevišķiem Android viedtālruniem tikai kopā ar IW3 un PG3	2F1	182
Komforta atslēga ar sensoru bagāžas nodalījuma atvēršanai (zem aizmugurējā bampera ar kājas palīdzību)	PG3	1 121
Durvju pneimatiska aizvēršanās	GZ2	724
Garāžas vārtu atvēršanas funkcija (HomeLink)	VC2	284
Spoguļi		
Ārējo atpakaļskata spoguļu korpusi virsbūves krāsā	6FA	0
Ārējie atpakaļskata spoguļu korpusi night black melnā krāsā tikai kopā ar PA6 vai PQA	6FJ	120
Ārējo atpakaļskata spoguļu korpusi ar Carbon apdari	6FQ	781



Papildu aprīkojums

Stiklojums	Kods	RS Q8 Cena EUR ar PVN
Mehānisks saules sargs aizmugurējam logam un elektriski regulējami saules sargi aizmugurējo durvju logiem	3Y6	679
	kopā ar 7HL	0
Siltumu aizturošs akustiskais vējstikls tikai kopā ar 9ZE	4GL	362
Siltumu aizturošs akustiskais vējstikls, apsildāms tikai kopā ar 9ZE	4GR	668
Tonēti aizmugurējo durvju un sānu stikli, un aizmugurējais stikls	QL5	510
Akustiskais stiklojums sānu logiem	VW0	566
Adaptīvais vējstikla tīrītājs ar integrētām mazgāšanas sprauslām	9PF	475
Papildu ārējās apdares aprīkojums		
Spīdīgi melnas krāsas stila paka RS dizaina elementi, priekšējais spoileris, priekšējie sānu paneļi, sānu sliekšņu ielaidumi, aizmugurējā difuzora ieliktnis, apdares loksnes uz sānu logiem spīdīgi melnā krāsā, spīdīgi Audi gredzeni un emblēmas	PA6	1 642
Karbons/spīdīgi melnas krāsas stila paka RS dizaina elementi, priekšējais spoileris, priekšējie sānu paneļi spīdīgi melnā krāsā, vienotais režģis spīdīga karbons krāsā, aizmugurējā difuzora ieliktnis spīdīgi melnā krāsā un horizontāls ielaidums spīdīgā karbons krāsā, apdares loksnes uz sānu logiem spīdīgi melnā krāsā, spīdīgi Audi gredzeni un emblēmas	PQA	5 378
Audi gredzeni un emblēmas spīdīgi melnā krāsā tikai kopā ar PQA vai PA6	4ZP	340
Elektriski nolokāma sakabes ierīce	1D3	1 234



Papildu aprīkojums

	Kods	RS Q8 Cena EUR ar PVN
Papildu ārējās apdares aprīkojums		
Sakabes ierīce ar piekabes manevrēšanas palīgsistēmu tikai kopā ar KA2 vai PCV, vai PCF	1D9	1 574
RS sporta izplūdes sistēma uzlabota akustika; divas caurules, ar spīdīgi melniem, ovāliem izplūdes cauruļu uzgaļiem	0P6	1 585
Bez automašīnas modeļa un dzinēja apzīmējumiem	2Z0	0
Papildu salona apdares aprīkojums		
Auduma griestu apdare lunar silver, pelēkā krāsā	6NJ	0
Microfibre Dinamica griestu apdare melnā krāsā tikai kopā ar 9VS vai 8RF	PL2	1 687
Microfibre Dinamica griestu apdare lunar silver, pelēkā krāsā tikai kopā ar 9VS vai 8RF	PL6	1 687
Smēķētāju aprīkojums	9JD	69



Papildu aprīkojums

Pagarinātā garantija	Kods	RS Q8 Cena EUR ar PVN
Audi pagarinātā garantija, 2 + 1, maksimālais nobraukums 30 000 km	EA1	397
Audi pagarinātā garantija, 2 + 1, maksimālais nobraukums 60 000 km	EA2	525
Audi pagarinātā garantija, 2 + 1, maksimālais nobraukums 90 000 km	EA3	668
Audi pagarinātā garantija, 2 + 1, maksimālais nobraukums 120 000 km	EB4	796
Audi pagarinātā garantija, 2 + 1, maksimālais nobraukums 150 000 km	EB3	1 003
Audi pagarinātā garantija, 2 + 2, maksimālais nobraukums 40 000 km	EA4	1 067
Audi pagarinātā garantija, 2 + 2, maksimālais nobraukums 80 000 km	EA5	1 386
Audi pagarinātā garantija, 2 + 2, maksimālais nobraukums 120 000 km	EA6	1 832
Audi pagarinātā garantija, 2 + 3, maksimālais nobraukums 50 000 km	EA7	1 832
Audi pagarinātā garantija, 2 + 3, maksimālais nobraukums 100 000 km	EA8	2 422
Audi pagarinātā garantija, 2 + 3, maksimālais nobraukums 150 000 km	EA9	4 176

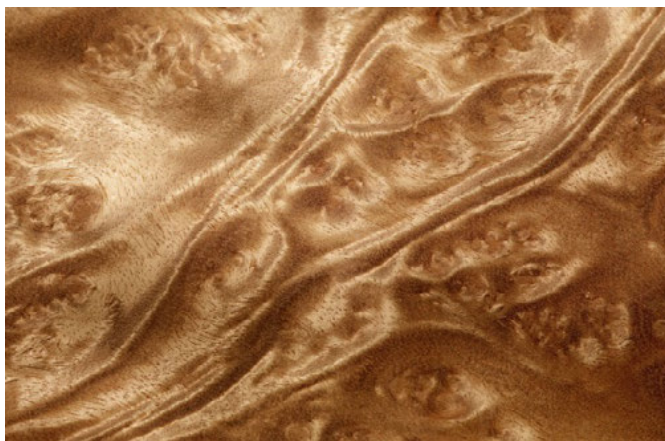


Papildu aprīkojums

Aprīkojuma / dizaina pakas	Kods	RS Q8 Cena EUR ar PVN
<p>RS dizaina paka, pelēkā krāsā vadības elementi ar Microfibre Dinamica apdari, melnā krāsā ar kontrastējošām šuvēm Rock pelēkā krāsā pārnesumkārbas sviras rokturis ar Microfibre Dinamica apdari, melnā krāsā instrumentu paneļa augšējā daļa, ietverot "head-up" displeja apdari (ja pasūtīts) un durvju apdare no Nappa ādas, melnā krāsā roku balsti durvīs ar Nappa ādas apdari, melnā krāsā ar kontrastējošām šuvēm Rock pelēkā krāsā centrālā konsoles apdare no Alcantara, melnā krāsā ar kontrastējošām šuvēm Rock pelēkā krāsā drošības jostas melnā krāsā ar pelēkas krāsas malām paklājiņi melnā krāsā ar kontrastējošas krāsas šuvēm Rock pelēkā krāsā un RS emblēma uz paklājiņiem RS sporta formas stūres Alcantara apdare tikai kopā ar 3Y6 un PEH, nav pieejams ar 1XP</p>	PEG	2 151
<p>RS dizaina paka, sarkanā krāsā vadības elementi ar Microfibre Dinamica apdari, melnā krāsā ar kontrastējošām šuvēm Express sarkanā krāsā pārnesumkārbas sviras rokturis ar Microfibre Dinamica apdari, melnā krāsā instrumentu paneļa augšējā daļa, ietverot "head-up" displeja apdari (ja pasūtīts) un durvju apdare no Nappa ādas, melnā krāsā roku balsti durvīs ar Nappa ādas apdari, melnā krāsā ar kontrastējošām šuvēm Express sarkanā krāsā centrālā konsoles apdare no Alcantara, melnā krāsā ar kontrastējošām šuvēm Express sarkanā krāsā drošības jostas melnā krāsā ar sarkanās krāsas malām paklājiņi melnā krāsā ar kontrastējošas krāsas šuvēm Express sarkanā krāsā un RS emblēma uz paklājiņiem RS sporta formas stūres Alcantara apdare tikai kopā ar 3Y6 un PEH, nav pieejams ar 1XP</p>	PEF	2 151



Audi exclusive



Salona dekoratīvā apdare

Audi exclusive koka dekoratīvā salona apdare

- ▶ priekšējam panelim, durvju apdarei un viduskonsolei
- ▶ smalkas šķiedras Kalifornijas čemurlaurs muskatrieksta brūnā krāsā
- ▶ smalkas šķiedras dabiskā oša, cēli pelēkā krāsā
- ▶ dabiskais eikalipts, dzintara krāsā

Kods

**Audi
exclusive**
Cena EUR ar PVN

YTA

1811

Stūres / vadības elementi

Vadības elementi ar Audi exclusive ādas apdari, melnā krāsā

- ▶ stūre un pārnesumu pārslēga uzgalis ar ādas apdari melnā krāsā, Audi exclusive
- ▶ šuvju krāsas izvēle no Audi exclusive pamatkrāsu, akcenta krāsu un papildkrāsu klāsta: Alabaster balta, Cognac brūna, Diamond sudraba, Havana brūna, Jet pelēka, Crimson sarkana, Ocean zila, melna, Alaska zila, Calendula dzeltēna, Iguana zaļa, Granite pelēka, Baikal zila un Habano brūna

YVU

894

Vadības elementi ar Audi exclusive alcantara apdari

- ▶ stūre Alcantra melnā krāsā
- ▶ pārnesuma pārslēga uzgalis no mikrošķiedras Dinamica melnā krāsā
- ▶ šuvju krāsas izvēle no Audi exclusive pamatkrāsu, akcenta krāsu un papildkrāsu klāsta: Alabaster balta, Cognac brūna, Diamond sudraba, Havana brūna, Jet pelēka, Crimson sarkana, Ocean zila, melna, Alaska zila, Calendula dzeltēna, Iguana zaļa, Granite pelēka, Baikal zila un Habano brūna

YVQ

1076



Papildu salona apdares aprīkojums	Kods	Audi exclusive Cena EUR ar PVN
Audi ekskluzīvās drošības jostas ▶ drošības jostu krāsas izvēle no Audi exclusive pamatkrāsu klāsta: Alabaster balta, Cognac brūna, Diamond sudraba, Havana brūna, Jet pelēka, Crimson sarkana, Ocean zila	YTO	1698
Audi exclusive drošības jostas melnā krāsā ar krāsainām malām ▶ melno drošības jostu apmales krāsas izvēle no Audi exclusive akcenta krāsām: Alaska zila, Calendula dzeltena un Iguana zaļa piezīme: aizmugurējā vidējā drošības josta vienmēr ir pilnībā melna	YTQ	1698
Audi exclusive paklājiņi ar RS emblēmu ▶ paklājiņi velūra, melnā krāsā, ar izšuvumu uz priekšējiem paklājiņiem ▶ apmaļu, līniju un šuvju krāsas izvēle no Audi exclusive pamatkrāsu un akcenta krāsu klāsta: Alabaster balta, Cognac brūna, Diamond sudraba, Havana brūna, Jet pelēka, Crimson sarkana, Ocean zila, melna, Alaska zila, Calendula dzeltena, Iguana zaļa	YTU	894
Audi exclusive paklājiņi ▶ paklājiņi melnā krāsā ▶ apmaļu, līniju un šuvju krāsas izvēle no Audi exclusive galveno un akcenta krāsu klāsta: Alabaster balta, Cognac brūna, Diamond sudraba, Havana brūna, Jet pelēka, Crimson sarkana, Ocean zila, melna, Alaska zila, Calendula dzeltena, Iguana zaļa	YSR	487
Audi exclusive izšūts RS emblēma uz priekšējo sēdekļu atzveltnēm ▶ šuvju krāsas izvēle no Audi exclusive galveno un akcenta krāsu klāsta: Alabaster balta, Cognac brūna, Diamond sudraba, Havana brūna, Jet pelēka, Crimson sarkana, Ocean zila, melna, Alaska zila, Calendula dzeltena, Iguana zaļa	YTY	396
Sēdekļu apdare / ādas apdares pakas		
Audi exclusive Valcona ādas apdare ▶ sēdekļu centrālais panelis, sēdekļu sānu spilveni, galvas balsti un centrālais roku balsts priekšā no izsmalcinātas Valcona ādas ▶ kopā ar individuālajiem sēdekļiem, priekšā ar sēdekļu ventilāciju: priekšējo sēdekļu centrālais panelis un neventilējama abu aizmugurējā sēdekļa ārējo sēdvietu vidus panelis no Cricket ādas, perforēts ▶ mikrošķiedras Dinamica durvju apdares ieliktņi ▶ ādas un mikrošķiedras Dinamica šuvju krāsas izvēle no Audi exclusive pamatkrāsu klāsta: Alabaster balta, Cognac brūna, Diamond sudraba, Havana brūna, Jet pelēka, Crimson sarkana, Ocean zila, melna ▶ papildus iespējams izvēlēties šuvju krāsu arī no Audi exclusive akcenta krāsām: Alaska zila, Calendula dzeltena, Iguana zaļa ▶ sēdekļu stiprinājumu krāsa ir pieskaņota izvēlētajai salona aprīkojuma krāsai tikai ar PEH	YZ1	4473



Sēdekļu apdare / ādas apdares pakas

Audi exclusive ādas apdares paka salonam

- ▶ instrumentu paneļa augšdaļa, ieskaitot attēla projicēšanas vadītāja acu priekšā displeju (ja ir pasūtīts), durvju roku balstus, viduskonsoles apdari un durvju sliedes no smalkas Nappa ādas
- ▶ iespēja izvēlēties instrumentu paneļa augšdaļas un durvju sliežu krāsu no Audi exclusive ādas krāsu klāsta: Baikal zila, Granite pelēka, Habano brūna, Jet pelēka, Crimson sarkana, Ocean zila un melna
- ▶ instrumentu paneļa augšdaļas šuvju un durvju sliežu krāsas izvēle no Audi exclusive pamata, papildu un akcenta krāsu klāsta: Alabaster balta, Cognac brūna, Diamond sudraba, Havana brūna, Jet pelēka, Crimson sarkana, Ocean zila, melna, Baikal zila, Granite pelēka, Habano brūna, Alaska zila, Calendula dzeltena, Iguana zaļa
- ▶ durvju roku balstu un viduskonsoles ādas apdares un šuvju krāsas izvēle no Audi exclusive pamatkrāsu klāsta: Alabaster balta, Cognac brūna, Diamond sudraba, Havana brūna, Jet pelēka, Crimson sarkana, Ocean zila, melna
- ▶ papildus iespējams izvēlēties šuvju krāsu arī no Audi exclusive akcenta krāsām: Alaska zila, Calendula dzeltena, Iguana zaļa
- ▶ durvju apdares un instrumentu paneļa augšdaļas stiprinājumu krāsa ir pieskaņota izvēlētajai salona aprīkojuma krāsai

tikai ar 7HL

Kods

Audi
exclusive
Cena EUR ar PVN

YSJ

3170

Audi exclusive līnijas individuālajiem sēdekļiem

- ▶ sēdekļu un galvas balstu līniju krāsas izvēle no Audi exclusive pamatkrāsu un akcenta krāsu klāsta: Alabaster balta, Cognac brūna, Diamond sudraba, Havana brūna, Jet pelēka, Crimson sarkana, Ocean zila, melna, Alaska zila, Calendula dzeltena, Iguana zaļa

YYA

0

Aprīkojuma / dizaina pakas

Audi exclusive diamond Silver-Ocean zilās krāsas dizaina paka

- ▶ pieejama tikai sporta sēdekļiem plus, priekšā no Valcona ādas
- ▶ sēdekļu apšuvums no Valcona ādas, Diamond sudraba krāsā ar medus šūnu rakstu un kontrastējošām šuvēm Ocean zilā krāsā
- ▶ centra roku balsts, priekšā Diamond sudraba krāsā ar kontrastējošām šuvēm Ocean zilā krāsā
- ▶ instrumentu paneļa augšdaļas, durvju sliedes, stūres un viduskonsoles apdare no ādas, melnā krāsā ar kontrastējošām šuvēm Ocean zilā krāsā
- ▶ pārnēsumu pārslēgšanas rokturis no ādas, melnā krāsā
- ▶ durvju roku balsti Diamond sudraba krāsā ar kontrastējošām šuvēm Ocean zilā krāsā
- ▶ durvju apdares ieliktni no mikrošķiedras Dinamica, melnā krāsā
- ▶ drošības jostas Ocean zilā krāsā
- ▶ paklājiņi, melni ar apmali Diamond sudraba krāsā, līnijas un kontrastējošas šuves Ocean zilā krāsā
- ▶ durvju sliekšņa apdare, personalizēta ar Audi exclusive logotipu
- ▶ sēdekļu, durvju apdares un instrumentu paneļa stiprinājumi nav pieskaņotā krāsā, bet gan izvēlētajā salona aprīkojuma krāsā

tikai kopā ar PEH un 4D8, un 1XP un 7HL

YVT

12 420



Aprīkojuma / dizaina pakas

Divu krāsu dizaina paka, Audi exclusive

- ▶ 4 iepriekš sagatavotus salonus var izvēlēties melnā, Alaska zilā, melnā-klīņģerīšu dzeltenā, melnā-iguānas zaļā un melnā-tumšsarkanā krāsā ar divu krāsu dizaina paku, Audi exclusive
- ▶ sporta sēdekļi plus ar medus šūnu rakstu un centrālo elkoņu balstu, priekšā no Valcona ādas melnā krāsā, ar rakstu un kontrastējošām šuvēm saskaņā ar izvēlēto versiju
- ▶ perimetra josla sēdekļu sānu polsterējumos un augšējās viduskonsoles daļas apdare no ādas saskaņā ar izvēlēto versiju
- ▶ instrumentu paneļa augšējā daļa, durvju sliedes, viduskonsoles apdares apakšējā daļa un durvju elkoņu balsti no izsmalcinātas Nappa ādas melnā krāsā ar kontrastējošām šuvēm saskaņā ar izvēlēto versiju
- ▶ #RS izšuvums uz priekšējo sēdekļu atzveltnēm saskaņā ar izvēlēto versiju
- ▶ durvju apdares ieliktni no Dinamica mikrošķiedras melnā krāsā ar Audi exclusive emblēmu
- ▶ stūres mala no Alcantara melnā krāsā ar kontrastējošām šuvēm saskaņā ar izvēlēto versiju
- ▶ drošības jostas melnā krāsā ar krāsainu malu saskaņā ar izvēlēto versiju
- ▶ grīdas paklājiņi un grīdas paklājiņu malas melnā krāsā, cauruļu formas apmales, kontrastējošas šuves un RS izšuvums saskaņā ar izvēlēto versiju
- ▶ plastmasas uzlikas melnā krāsā

Piezīme: tikai kopā ar PEH un 7HL, un 3Y6, un 4D3 vai 4D8

Kods	Audi exclusive Cena EUR ar PVN
YVE	10 529



Audi RS Q8 tehniskie dati

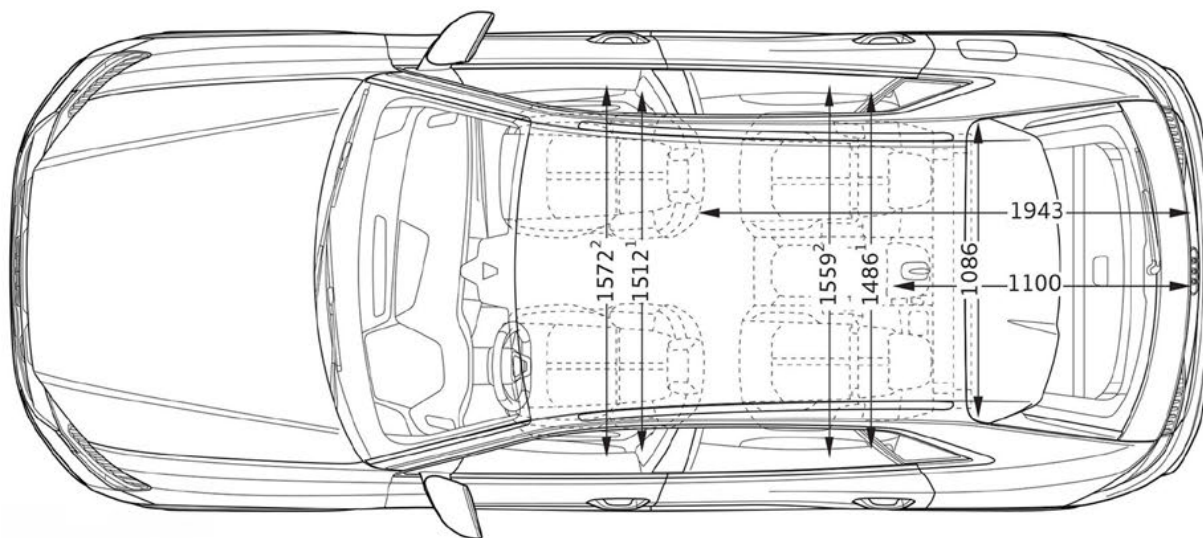
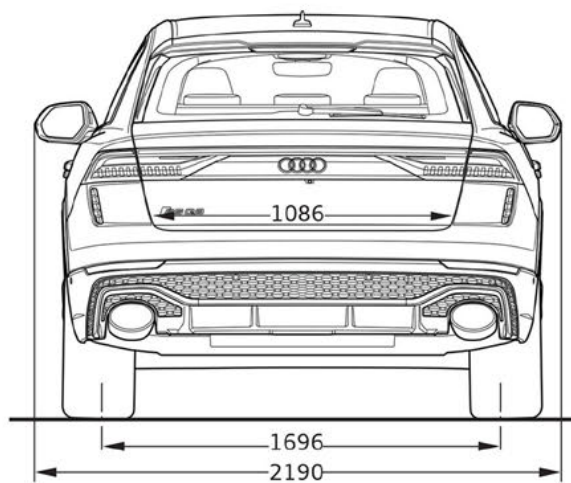
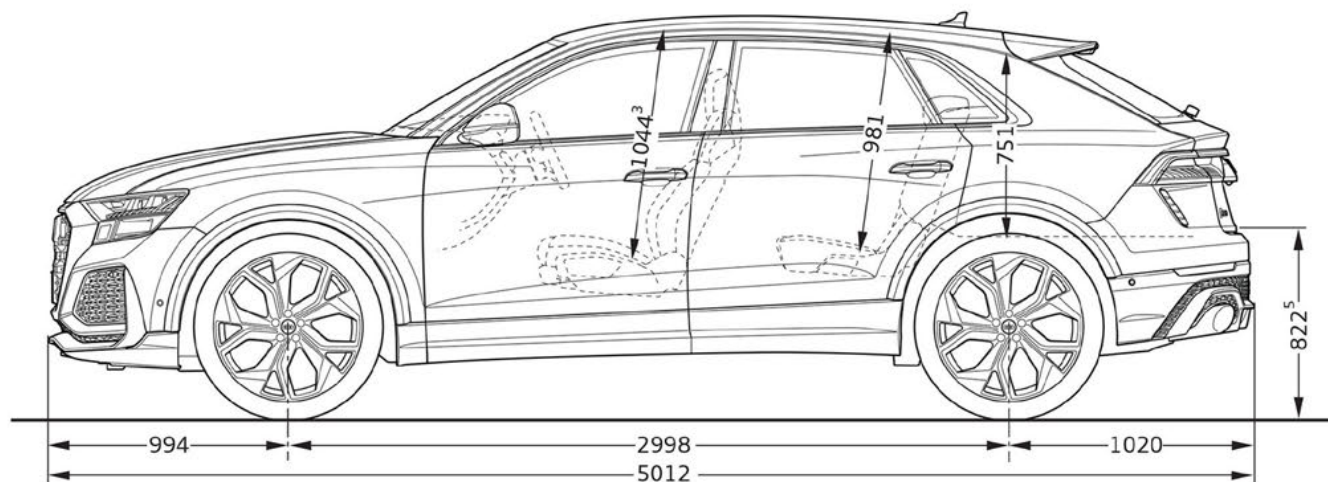
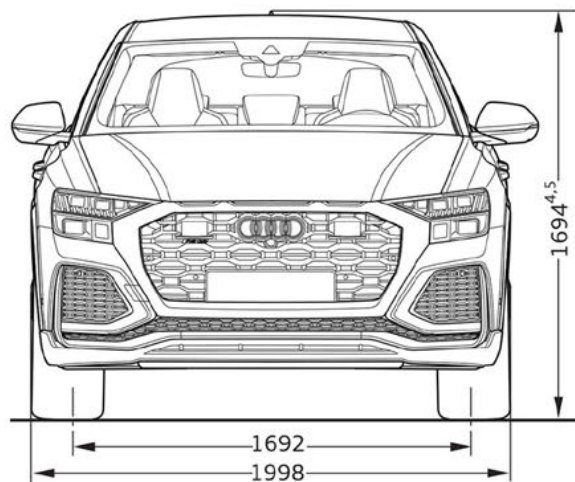
Modelis	RS Q8
Dzinēja tips	TFSI quattro
Cilindri / motora tilpums (cm ³)	8 / 3996
Pārnesumkārbā, piedziņas veids	8 / tiptronic / quattro
Maksimālā jauda, kW/ZS	441 / 600
Maksimālais griezes moments, Nm pie apgr./min	800/2200 - 4500
Svari / tilpumi	
Pašmasa, kg (septiņvietīgs)	2390
Pilna masa, kg	3015
Pieļaujamā slodze uz jumtu/pieļaujamais svars uz slodzes punktu, kg	100 / 140
Piekabes masa, kg, bez bremzēm	750
Degvielas tvertnes ietilpība, aptuveni, l	85
Bagāžas nodalījuma ietilpība, l (septiņvietīgs)	605 / 1755
Pagrieziena diametrs, aptuveni, m	12.3
Veiktspēja / patēriņš	
Maksimālais ātrums, km/h	250
Paātrinājums 0-100 km/st sek. (septiņvietīgs)	3.8
Degvielas patēriņš pēc WLTP metodes, l/100 km	
kombinētajā ciklā	13.6-13.2
CO ₂ izmeši kombinētajā ciklā pēc WLTP metodes, g/km	308-300
Emisijas standarts	Euro 6d-ISC-FCM

TFSI benzīna dzinējs ar tiešo degvielas iesmidzināšanu, turbokompresoru, vieglas hibrīda sistēmu (MHEV), cilindri pēc pieprasījuma (COD) sistēmu
quattro pastāvīgā visu riteņu piedziņa
tiptronic automātiskā pārnesumkārbā

Degvielas patēriņš un CO₂ izmešu daudzums svārstās atkarībā no uzstādīto riepu/disku izmēra. Uzrādītā tehniskā informācija ir informatīva rakstura un var tikt mainīta bez iepriekšēja brīdinājuma



Audi RS Q8 izmēri



Kontakti



Møller Auto Rīga Audi Sport dīleris

Rīgā, S. Eizenšteina ielā 10
+371 23 230 383
riga@moller.lv
www.mollerautoriga.audi.lv

Møller Auto Lidosta

Rīgā, Kalnciema ielā 170a
+371 23 230 383
lidosta@moller.lv
www.mollerautolidosta.audi.lv